

Dell™ PowerEdge™ R210 Sistemleri Donanım Kullanıcı El Kitabı

[Sisteminiz Hakkında](#)

[Sistem Kurulumu Programını ve UEFI Önyükleme Yöneticisini Kullanma](#)

[Sistem Bileşenlerinin Montajı](#)

[Sisteminizle İlgili Sorun Giderme](#)




[Sistem Tanılama Araçlarını Çalıştırma](#)

[Atlama Telleri ve Konnektörler](#)

[Yardım Alma](#)

[Sözlük](#)

Notlar, Dikkat Edilecek Noktalar ve Uyarılar

-  **NOT:** NOT, bilgisayarınızdan daha iyi şekilde yararlanmanıza yardımcı olacak önemli bilgiler verir.
-  **DİKKAT:** DİKKAT, yönergelere uyulmadığında donanımın zarar görebileceğini veya veri kaybı olabileceğini belirtir.
-  **UYARI:** UYARI, meydana gelebilecek olası maddi hasar, fiziksel yaralanma veya ölüm tehlikesi anlamına gelir.

Bu belgedeki bilgiler önceden bildirilmeksizin değiştirilebilir.
© 2009 Dell Inc. Tüm hakları saklıdır.

Dell Inc.'in yazılı izni olmadan bu belgelerin herhangi bir şekilde çoğaltılması kesinlikle yasaktır.

Bu metinde kullanılan ticari markalar: *Dell, DELL* logosu ve *PowerEdge*, Dell Inc.'in ticari markalarıdır; *Microsoft, Windows, Windows Server* ve *MS-DOS*, Microsoft Corporation'ın ABD ve/veya diğer ülkelerdeki ticari markaları ya da tescilli ticari markalarıdır.

Bu belgede, marka ve adların sahiplerine ya da ürünlerine atıfta bulunmak için başka ticari marka ve ticari adlar kullanılabilir. Dell Inc. kendine ait olanların dışındaki ticari markalar ve ticari isimlerle ilgili hiçbir mülkiyet hakkı olmadığını beyan eder.

Ağustos 2009 Rev. A00

Sisteminiz Hakkında

Dell™ PowerEdge™ R210 Sistemleri Donanım Kullanıcı El Kitabı

- [Başlangıç Sırasında Sistem Özelliklerine Erişim](#)
- [Ön Panel Özellikleri ve Göstergeleri](#)
- [Arka Panel Özellikleri ve Göstergeleri](#)
- [Harici Aygıt Bağlama Yönergeleri](#)
- [NIC Gösterge Kodları](#)
- [Tanılama Isıkları](#)
- [Sistem İletileri](#)
- [Uyarı Mesajları](#)
- [Tanılama Mesajları](#)
- [Uyarı Mesajları](#)
- [İhtiyacınız Olabilecek Diğer Bilgiler](#)

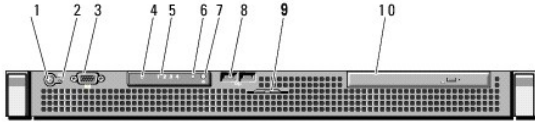
Başlangıç Sırasında Sistem Özelliklerine Erişim

Aşağıdaki tuş vuruşları, başlangıç sırasından sistem özelliklerine erişimi sağlar.



Tuş vuruşu	Açıklama
<F2>	Sistem Kurulumu programına girer. Bkz. Sistem Kurulumu Programını ve UEFI Önyükleme Yöneticisini Kullanma .
<F10>	Birleştirilmiş Sunucu Yapılandırıcısını (USC) açan Sistem Hizmetlerine girer. USC, tümleşik sistem tanılama araçları gibi yardımcı programlara erişiminizi sağlar. Daha fazla bilgi için, bkz. Birleşik Sunucu Yapılandırıcısı belgeleri.
<F11>	Sistemin önyükleme yapılandırmasına bağlı olarak, BIOS Önyükleme Yöneticisine ya da UEFI Önyükleme Yöneticisine girer. Bkz. Sistem Kurulumu Programını ve UEFI Önyükleme Yöneticisini Kullanma .
<F12>	PXE önyüklemesine başlar.
<Ctrl><E>	Sistem Olay Günlüğüne (SEL) ve sisteme uzaktan erişim yapılandırmasına erişime imkan veren Anakart Yönetim Denetleyicisine (BMC) veya iDRAC Yapılandırma Yardımcı Programına girer. Daha fazla bilgi için, bkz. BMC veya iDRAC kullanıcı belgeleri.
<Ctrl><C>	SAS Yapılandırma Yardımcı Programına girer. Daha fazla bilgi için SAS adaptörünüzün belgelerine bakın.
<Ctrl><R>	RAID yapılandırma yardımcı programına girer. Daha fazla bilgi için, SAS RAID kartınıza ait belgelere bakın.
<Ctrl><S>	PXE önyüklemesi için NIC ayarlarını yapılandırma yardımcı programına girer. Daha fazla bilgi için, tümleşik NIC'inize ait belgelere bakın.

Ön Panel Özellikleri ve Göstergeleri

Şekil 1-1. Ön Panel Özellikleri ve Göstergeleri



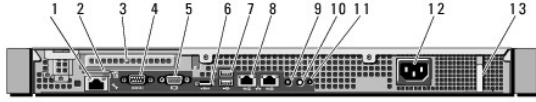
Öge	Gösterge, Düğme veya Konnektör	Simge	Açıklama
1	Açma göstergesi / güç düğmesi		Açma göstergesi sistem gücü açık olduğunda yanar. Güç düğmesi, sisteme yönelik DC güç kaynağı çıkışını kontrol eder. Sistem çerçevesi takıldığında güç düğmesine ulaşamaz. NOT: Sistem açılırken, sisteme takılan bellek miktarına bağlı olarak görüntü monitörünün bir resmi görüntülemesi birkaç saniye ile 2 dakikanın üzerinde zaman alabilir. NOT: ACPI uyumlu işletim sistemlerinde, sistemi güç düğmesini kullanarak kapatmak sisteme verilen güç kapatılmadan önce sistemin otomatik zararsız kapanma işlemi yapmasına neden olur.
2	NMI düğmesi		Belirli işletim sistemleri kullanıldığında yazılım veya aygıt sürücüsü hatalarında sorun giderme için kullanılır. Bu düğmeye bir atacın ucu ile basılabilir. Bu düğmeyi yalnızca nitelikli destek personeli veya işletim sisteminin belgeleri tarafından talimat verilirse kullanın.
3	Video konnektörü		Monitörü sisteme bağlar.







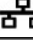

4	Sabit sürücü etkinliği göstergesi		Sabit sürücü kullanılmıyken yanar.
5	Tanımlama göstergesi ışıkları (4)		Dört adet tanımlama göstergesi ışığı sistem başlangıcı sırasında hata kodlarını gösterir. Bkz. Tanılama Işıkları .
6	Sistem durumu göstergesi		Normal sistem çalışması sırasında mavi renkte yanar. Bir sorun nedeniyle sisteme dikkat edilmesi gerektiğinde sarı renkte yanar.
7	Sistem tanımlama düğmesi		Ön ve arka panellerdeki sistem tanımlama düğmeleri raftaki belirli bir sistemi bulmak için kullanılabilir. Düğmelerden birine basıldığında, ön ve arka panellerdeki sistem durumu göstergeleri, düğmelerden birine yeniden basılıncaya kadar mavi renkte yanar.
8	USB konektör (2)		USB aygıtlarını sisteme bağlar. Bağlantı noktaları, USB 2.0 uyumludur.
9	Sistem tanımlama paneli		Hızlı Servis Etiketleri, tümleşik NIC MAC adresi ve iDRAC6 Enterprise kartı MAC adresi gibi sistem bilgileri için kullanılan bir kayan paneldir. Boşluk ek etiket için verilmiştir.
10	Optik sürücü (isteğe bağlı)		Bir adet isteğe bağlı ince SATA DVD-ROM sürücü veya DVD+/-RW sürücü ya da birleşik CD-RW/DVD sürücü (kullanılabildiğinde). NOT: DVD aygıtları yalnızca veri içindir.

Arka Panel Özellikleri ve Göstergeleri

[Şekil 1-2](#), sistemin arka panelinde bulunan kontrolleri, göstergeleri ve konektörleri gösterir.

Şekil 1-2. Arka Panel Özellikleri ve Göstergeleri



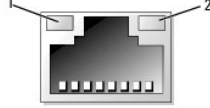
Öge	Gösterge, Düğme veya Konektör	Simge	Açıklama
1	iDRAC6 Enterprise bağlantı noktası (isteğe bağlı)		İsteğe bağlı iDRAC6 Enterprise kartı için özel yönetim bağlantı noktası.
2	VFlash ortam yuvası (isteğe bağlı)		İsteğe bağlı iDRAC6 Enterprise kartı için harici bir SD bellek kartı bağlar.
3	PCIe genişletme kartı yuvası		Bir PCI Express genişletme kartı bağlar.
4	Seri konektör		Bir seri aygıtı sisteme bağlar.
5	Video konektörü		Bir VGA ekranını sisteme bağlar.
6	eSATA		Ek depolama aygıtlarını bağlar.
7	USB konektör (2)		USB aygıtlarını sisteme bağlar. Bağlantı noktaları USB 2.0 uyumludur.
8	Ethernet konektörleri (2)		Tümleşik 10/100/1000 NIC konektörleri.
9	Sistem durumu göstergesi		Normal sistem çalışması sırasında mavi renkte yanar. Bir sorun nedeniyle sisteme dikkat edilmesi gerektiğinde sarı renkte yanar.
10	Sistem tanımlama düğmesi		Ön ve arka panellerdeki sistem tanımlama düğmeleri raftaki belirli bir sistemi bulmak için kullanılabilir. Düğmelerden birine basıldığında, ön ve arka panellerdeki sistem durumu göstergeleri, düğmelerden birine yeniden basılıncaya kadar mavi renkte yanar.
11	Sistem tanımlama konektörü		İsteğe bağlı kablo yönlendirme kolu ile isteğe bağlı sistem durumu gösterge tertibatını bağlar.
12	Güç kaynağı		250 W güç kaynağı.
13	Sabitleme klipsi		Güç kablosunu sabitlet.

Harici Aygıt Bağlama Yönergeleri

- 1 Yeni bir harici aygıt takmadan önce sisteme ve harici aygıtlara verilen gücü kapatın. Sistemi açmadan önce tüm harici aygıtları açın (aygıta ait belgeler aksini belirtmedikçe).
- 1 Takılan aygıtta ait uygun sürücünün sisteme kurulduğundan emin olun.
- 1 Sisteminizdeki bağlantı noktalarını etkinleştirmeniz gerekirse, Sistem Kurulumu Programını kullanın. Bkz. [Sistem Kurulumu Programına Girme](#).

NIC Gösterge Kodları

Şekil 1-3. NIC Gösterge Kodları



1	Bağlantı göstergesi	2	Etkinlik göstergesi
---	---------------------	---	---------------------

Gösterge	Gösterge Kodu
Bağlantı ve etkinlik göstergeleri kapalı	NIC, ağa bağlı değildir.
Bağlantı göstergesi yeşil	NIC, 1000 Mbps'de geçerli bir ağa bağlıdır.
Bağlantı göstergesi sarı	NIC, 10/100 Mbps'de geçerli bir ağa bağlıdır.
Etkinlik göstergesi yeşil renkte yanıp sönüyor	Ağ verisi gönderiliyor ya da alınıyor.

Tanılama Işıkları

Sistemin ön panelindeki dört adet tanılama göstergesi ışığı sistem başlangıcı sırasında hata kodlarını gösterir. [Tablo 1-1](#), bu kodlarla ilişkili nedenleri ve olası düzeltici işlemleri gösterir. Vurgulu bir daire ışığın yandığını; vurgulu olmayan bir daire ise ışığın yanmadığını belirtir.

Tablo 1-1. Tanılama Göstergesi Kodu

Kod	Nedenleri	Düzeltilici İşlem
①②③④	Sistem normal kapalı durumdadır veya bir BIOS öncesi hata meydana gelmiş olabilir. Sistem işletim sistemini başarıyla önyükledikten sonra tanılama ışıkları yanmıyor. Sistem POST'tan sonra normal çalışma durumundadır.	Sistemi çalışan bir elektrik prizine takın ve güç düğmesine basın. Sadece bilgi.
①②③④	BIOS sağlama toplamı hatası algılanmıştır; sistem kurtarma modundadır.	Bkz. Yardım Alma .
①②③④	Olası işlemci arızası.	Bkz. Sorun Giderme - İşlemci .
①②③④	Bellek arızası.	Bkz. Sorun Giderme - Sistem Belleği .
①②③④	Olası genişletme kartı arızası.	Bkz. Sorun Giderme - Genişletme Kartı .
①②③④	Olası video arızası.	Bkz. Yardım Alma .
①②③④	Sabit sürücü arızası.	Disket sürücüsü ile sabit sürücünün düzgün şekilde bağlandığından emin olun. Sisteminize takılan sürücüler hakkında bilgi bkz. Sabit Sürücüler .
①②③④	Olası USB arızası.	Bkz. Sorun Giderme - USB Aygıtları .

①②③④	Bellek modülü algılanamadı.	Bkz. Sorun Giderme - Sistem Belleği .
①②③④	Sistem kartı arızası.	Bkz. Yardım Alma .
①②③④	Bellek yapılandırma hatası.	Bkz. Sorun Giderme - Sistem Belleği .
①②③④	Olası bir sistem kartı kaynağı ve/veya sistem kartı donanım arızası.	Bkz. Yardım Alma .
①②③④	Olası sistem kaynağı yapılandırma hatası.	Bkz. Yardım Alma .
①②③④	Başka arıza.	Optik sürücü ile sabit sürücülerin düzgün şekilde bağlandığından emin olun. Sisteminize takılan uygun sürücü için bkz. Sisteminizle İlgili Sorun Giderme . Sorun devam ediyorsa, bkz. Yardım Alma .

Sistem İletileri

Sistem iletileri sistemdeki olabilecek bir sorun hakkında size bildirimde bulunmak için görünür.

NOT: Tabloda belirtilmeyen bir sistem iletili aldığınızda, ileti görünürken çalışan uygulamanın belgelerini veya mesajın ve önerilen işlemin açıklaması için işletim sistemi belgelerini kontrol edin.

İleti	Nedenleri	Düzeltilici İşlemler
Alert! iDRAC6 not responding. Rebooting.	İsteğe bağlı iDRAC6, düzgün çalışmadığı veya başlatmayı tamamlamadığı için BIOS iletişimine yanıt vermiyor. Sistem yeniden başlatılacak.	Sistemin yeniden başlatılmasını bekleyin.
Alert! iDRAC6 not responding. Power required may exceed PSU wattage. Alert! Continuing system boot accepts the risk that system may power down without warning.	İsteğe bağlı iDRAC6 kilitlendi. İsteğe bağlı iDRAC6 sistem önyükleme yaparken uzaktan sıfırlandı. AC kurtarma sonrasında, iDRAC6'nın önyüklemesi normalden daha uzun sürer.	Sisteme giden AC gücü 10 saniyelik kesintiye kesin ve sistemi yeniden başlatın.
Alert! Continuing system boot accepts the risk that system may power down without warning.	İşlemcinin, bellek modüllerinin ve genişletme kartlarının sistem yapılandırması güç kaynağı tarafından desteklenmiyor olabilir.	Sistem bileşenlerinden biri yeni yükseltilmişse, sistemi önceki yapılandırmaya geri döndürün. Sistem bu uyarı olmadan önyükleme yaparsa, değiştirilen bileşenler bu güç kaynağı ile desteklenmez. Bkz. Güç Kaynağı .
Alert! System fatal error during previous boot.	Bir hata sistemin yeniden başlatılmasına neden oldu.	Olası nedenlerle ilgili ek bilgi için diğer sistem iletilerini kontrol edin.
BIOS MANUFACTURING MODE detected. MANUFACTURING MODE will be cleared before the next boot. System reboot required for normal operation.	Sistem üretim modunda.	Sistemi üretim modundan çıkarmak için yeniden başlatın.
BIOS Update Attempt Failed!	Uzaktan BIOS güncelleme girişimi başarısız.	BIOS'u güncellemeyi tekrar deneyin. Sorun devam ederse, bkz. Yardım Alma .
Caution! NVRAM_CLR jumper is installed on system board. Please run SETUP.	NVRAM_CLR atlama teli temiz ayar da takılıdır. CMOS temizlendi.	NVRAM_CLR atlama telini varsayılan konuma (pin 3 ve 5) taşıyın. Atlama teli konumu için bkz. Şekil 6-1 Sistemi yeniden başlatın ve BIOS ayarlarını tekrar girin. Bkz. Sistem Kurulumu Programını ve UEFI Önyükleme Yöneticisini Kullanma .
CPU set to minimum frequency.	Gücün korunması için işlemci hızı kasıtlı olarak düşük düzeyde ayarlanmış olabilir.	Kasıtlı bir ayar değilse, olası nedenler için diğer iletileri kontrol edin.
Current boot mode is set to UEFI. Please ensure compatible bootable media is available. Use the system setup program to change the boot mode as needed.	UEFI önyükleme modu BIOS'ta etkinleştirildiği için ve önyükleme işletim sistemi UEFI olmadığı için sistem başarısız oldu.	Önyükleme modunun doğru bir şekilde ayarlandığından ve uygun önyüklenebilir ortamın mevcut olduğundan emin olun. Bkz. Sistem Kurulumu Programını ve UEFI Önyükleme Yöneticisini Kullanma .
Decreasing available memory.	Arızalı veya düzgün takılmamış bellek modülleri.	Bellek modüllerini yeniden takın. Bkz. Sorun Giderme - Sistem Belleği .
Embedded NICx and NICy: OS NIC=<ENABLED DISABLED>, Management Shared NIC=<ENABLED DISABLED>	İşletim sistemi NIC arabirimi BIOS'ta ayarlanır. Paylaşılan Yönetim NIC arabirimi yönetim araçlarında ayarlanır.	NIC ayarları için sistem yönetimi yazılımını veya Sistem Kurulumu programını seçin. Sorun görülürse, bkz. Sorun Giderme - NIC'ler .
Error 8602 - Auxiliary Device Failure. Verify that mouse and keyboard are securely attached to correct connectors.	Fare veya klavye kablosu gevşektir ya da düzgün şekilde bağlanmamıştır. Bozuk fare veya klavye.	Fare veya klavye kablosunu yeniden takın. Fare veya klavyenin çalışır durumda olduğundan emin olun. Bkz. Sorun Giderme - USB Aygıtları .
Gate A20 failure.	Arızalı klavye denetleyicisi; arızalı sistem kartı.	Bkz. Yardım Alma .

General failure.	İşletim sistemi komutu gerçekleştiriyor.	Bu iletinin ardından genellikle özel bir bilgi gelir. Bilgiyi not edin ve sorunu çözmek için uygun işlemi yapın.
Invalid configuration information - please run SETUP program.	Geçersiz bir sistem yapılandırması sistemini durmasına neden oldu.	Sistem Kurulumu programını çalıştırın ve geçerli ayarları inceleyin. Bkz. Sistem Kurulumu Programını ve UEFI Önyükleme Yöneticisini Kullanma .
Keyboard controller failure.	Arızalı klavye denetleyicisi: arızalı sistem kartı.	Bkz. Yardım Alma .
Keyboard data line failure.	Klavye kablosu konnektörü doğru takılmamıştır veya klavye bozuktur.	Klavye kablosunu yeniden takın. Sorun devam ediyorsa, bkz. Sorun Giderme - USB Aygıtları .
Keyboard stuck key failure.		
Keyboard fuse has failed.	Klavye konnektöründe aşırı akım algılandı.	Bkz. Yardım Alma .
Local keyboard may not work because all user accessible USB ports are disabled. If operating locally, power cycle the system and enter system setup program to change settings.	BIOS sisteminde USB bağlantı noktaları devre dışıdır.	Sistemi güç düğmesinden kapatın ve yeniden başlatın, ardından USB bağlantı noktalarını etkinleştirmek için Sistem Kurulumu programına girin. Bkz. Sistem Kurulumu Programına Girme .
Manufacturing mode detected.	Sistem üretim modundadır.	Sistemi üretim modundan çıkarmak için yeniden başlatın.
Maximum rank count exceeded. The following DIMM has been disabled: x	Geçersiz bellek yapılandırması. Sistem belirtilen bellek modülü devre dışı bırakılmış halde çalışacaktır.	Bellek modüllerinin geçerli bir yapılandırmada takıldığından emin olun. Bkz. Genel Bellek Modülü Montaj Yönergeleri .
Memory address line failure at address, read value expecting value.	Arızalı veya düzgün takılmamış bellek modülleri.	Bkz. Sorun Giderme - Sistem Belleği .
Memory double word logic failure at address, read value expecting value.	Arızalı veya düzgün takılmamış bellek modülleri.	Bkz. Sorun Giderme - Sistem Belleği .
Memory Initialization Warning: Memory size may be reduced.	Geçersiz bellek yapılandırması. Sistem mevcut fiziksel bellekten daha az bir bellekle çalışacak.	Bellek modüllerinin geçerli bir yapılandırmada takıldığından emin olun. Bkz. Genel Bellek Modülü Montaj Yönergeleri .
Memory odd/even logic failure at address, read value expecting value.	Arızalı veya düzgün takılmamış bellek modülleri.	Bkz. Sorun Giderme - Sistem Belleği .
Memory write/read failure at address, read value expecting value.	Arızalı veya düzgün takılmamış bellek modülleri.	Bkz. Sorun Giderme - Sistem Belleği .
Memory set to minimum frequency.	Gücün korunması için bellek frekansı kasıtlı olarak düşük düzeyde ayarlanmış olabilir.	Kasıtlı bir ayar değilse, olası nedenler için diğer iletileri kontrol edin.
	Mevcut bellek yapılandırması sadece en düşük frekansı destekleyebilir.	Bellek yapılandırmanızın daha yüksek frekansı desteklediğinden emin olun. Bkz. Genel Bellek Modülü Montaj Yönergeleri .
Memory tests terminated by keystroke.	POST belleği sınaması boşluk tuşuna basılarak sonlandırılabilir.	Sadece bilgi.
MEMTEST lane failure detected on x.	Geçersiz bellek yapılandırması. Uyumsuz bir bellek modülü takılmıştır.	Bellek modüllerinin geçerli bir yapılandırmada takıldığından emin olun. Bkz. Genel Bellek Modülü Montaj Yönergeleri .
No boot device available.	Optik sürücü alt sistemi, sabit sürücü veya sabit sürücü alt sistemi yok veya hatalı ya da takılı çalıştırılabilir USB anahtarı yok.	Önyüklenebilen USB bellek, CD veya sabit sürücü kullanın. Sorun devam ederse, bkz. Sorun Giderme - USB Aygıtları , Sorun Giderme - Optik Sürücü , ve Sorun Giderme - Sabit Sürücü . Önyüklemeye aygıtlarının sırasını ayarlama hakkında bilgi için bkz. Sistem Kurulumu Programını ve UEFI Önyükleme Yöneticisini Kullanma .
No boot sector on hard drive.	Sistem Kurulumu programında yanlış yapılandırma ayarları veya sabit sürücüde işletim sistemi yok.	Sistem Kurulumu programındaki sabit sürücü yapılandırma ayarlarını kontrol edin. Bkz. Sistem Kurulumu Programını ve UEFI Önyükleme Yöneticisini Kullanma . Gerekirse, işletim sisteminin sabit sürücünüze kurun. İşletim sisteminizin belgelerine bakın.
No timer tick interrupt.	Arızalı sistem kartı.	Bkz. Yardım Alma .
PCI BIOS failed to install.	Gölgeleme sırasında PCIe aygıtı BIOS (İsteğe Bağlı ROM) sağlama toplamı arızası algılandı. Genişletme kartına giden kablolar gevşek; arızalı veya yanlış takılmış genişletme kartı.	Genişletme kartını yeniden takın. İlgili tüm kabloların sıkı bir şekilde genişletme kartına bağlı olduğundan emin olun. Sorun devam ediyorsa, bkz. Sorun Giderme - Genişletme Kartı .
PCIe Training Error: Expected Link Width is x, Actual Link Width is y.	Arızalı veya belirtilen yuvaya yanlış takılmış PCIe kartı.	Belirtilen yuva numarasına PCIe kartını tekrar takın. Bkz. Sorun Giderme - Genişletme Kartı . Sorun devam ederse, bkz. Yardım Alma .
Plug & Play Configuration Error.	PCIe aygıtını başlatma sırasında hatayla karşılaşıldı; arızalı sistem kartı.	NVRAM_CLR atlama telini temiz konuma (pin 1 ve 3) takın ve sistemi yeniden başlatın. Atlama teli konumu için bkz. sekil 6-1 . Sorun devam ediyorsa, bkz. Sorun Giderme - Genişletme Kartı .
Quad rank DIMM detected after single rank or dual rank DIMM in socket.	Geçersiz bellek yapılandırması.	Bellek modüllerinin geçerli bir yapılandırmada takıldığından emin olun. Bkz. Genel Bellek Modülü Montaj Yönergeleri .
Read fault.	İşletim sistemi USB ortamdan ya da aygıttan, sabit sürücüden veya optik sürücüden okuma yapamıyor ya da sistem diskte özel bir sektör bulamadı veya istenen sektör arızalı.	Optik ortamı, USB ortamını veya aygıtı değiştirin. USB veya SATA kablolarının düzgün şekilde bağlandığından emin olun. Sisteminize takılan uygun sürücüler için bkz. Sorun Giderme - USB Aygıtları , Sorun Giderme - Optik Sürücü , veya Sorun Giderme - Sabit Sürücü .
Requested sector not found.		
SATA Portx device not found.	Belirtilen SATA bağlantı noktasına bağlı cihaz yok.	Sadece bilgi.
SATA port x device auto-sensing error.	Belirtilen SATA bağlantı noktasına bağlı sürücü arızalı.	Arızalı sürücüyü değiştirin.
SATA port x device configuration error.		

SATA port x device error.		
Sector not found. Seek error. Seek operation failed.	Arızalı sabit sürücü ya da USB ortamı veya aygıtı.	USB ortamını veya aygıtı değiştirin. USB'nin düzgün bağlandığından emin olun. Sisteminize takılan uygun sürücüler için bkz. Sorun Giderme - USB Aygıtları veya Sorun Giderme - Sabit Sürücü .
Shutdown failure.	Genel sistem hatası.	Bkz. Yardım Alma .
The amount of system memory has changed.	Bellek eklendi veya çıkarıldı ya da bellek modüllerinden biri arızalı.	Bellek eklendiye veya çıkarıldıysa, bu ileti bilgi amaçlıdır ve yok sayılabilir. Bellek eklenmediyse veya çıkarılmadıysa, tek bit veya çoklu bit hatalarının algılanıp algılanmadığını belirlemek için SEL'i kontrol edin ve arızalı bellek modülünü değiştirin. Bkz. Sorun Giderme - Sistem Belleği .
The following DIMMs should match in geometry: x,x,...	Geçersiz bellek yapılandırması. Belirtilen bellek modülleri boyut, seviye sayısı veya veri yolu sayısı bakımından uyumlu değildir.	Bellek modüllerinin geçerli bir yapılandırmada takıldığından emin olun. Bkz. Genel Bellek Modülü Montaj Yönergeleri .
The following DIMMs should match in rank count: x,x,...		
The following DIMMs should match in size: x,x,...		
The following DIMMs should match in size and geometry: x,x,...		
The following DIMMs should match in size and rank count: x,x,...		
Thermal sensor not detected on x.	Belirtilen bellek yuvasına sıcaklık algılayıcısı bulunmayan bir bellek modülü takılmıştır.	Bellek modülünü değiştirin. Sistem Belleği .
Time-of-day clock stopped.	Arızalı pil veya arızalı yonga.	Bkz. Sorun Giderme - Sistem Pili .
Time-of-day not set - please run SETUP program.	Yanlış Saat veya Tarih ayarları: arızalı sistem pili.	Saat ve Tarih ayarlarını kontrol edin. Bkz. Sistem Kurulumu Programını ve UEFI Önyükleme Yöneticisini Kullanma . Sorun devam ederse sistem pilini değiştirin. Bkz. Sistem Pili .
Timer chip counter 2 failed.	Arızalı sistem kartı.	Bkz. Yardım Alma .
TPM configuration operation honored. System will now reset.	Bir Güvenilir Platform Modülü (TPM) yapılandırma komutu girilmiştir. Sistem yeniden başlatılacak ve komut icra edilecektir.	Sadece bilgi.
TPM configuration operation is pending. Press (I) to Ignore OR (M) to Modify to allow this change and reset the system. WARNING: Modifying could prevent security.	Bu ileti bir TPM yapılandırma komutu girildikten sonra sistemin yeniden başlatılması sırasında görüntülenir. Devam etmek için kullanıcının müdahalesi gereklidir.	Devam etmek için I veya M girin.
TPM failure.	Bir TPM işlevi hata vermiştir.	Bkz. Yardım Alma .
Unable to launch System Services image. System halted!	Sistem Hizmetleri görüntüsü sistem yazılımı hatasında bozuk olduğu veya sistem kartı değişimi nedeniyle kaybolduğu için F10 tuşuna basıldıktan sonra sistem durur. IDRAC6 Enterprise kartı flash belleği bozuk olabilir.	Sistemi yeniden başlatın ve tüm işlev özelliğini geri yüklemek için USC deposunu en son yazılıma güncelleyin. Daha fazla bilgi için USC kullanıcı belgelerine bakın. support.dell.com adresindeki en son sürümü kullanarak flash belleği yeniden yükleyin. Flash belleğin alan değişimi gerçekleştirme talimatları için IDRAC6 kullanma kılavuzuna bakın.
Unexpected interrupt in protected mode.	Doğru takılmamış bellek modülleri veya arızalı klavye/fare denetleyici yongası.	Bellek modüllerini yeniden takın. Bkz. Sorun Giderme - Sistem Belleği . Sorun devam ediyorsa, bkz. Yardım Alma .
Unsupported CPU combination. Unsupported CPU stepping detected.	İşlemci sistem tarafından desteklenmiyordur.	Desteklenen bir işlemci takın. Bkz. İşlemci .
Unsupported DIMM detected. The following DIMM has been disabled: x	Geçersiz bellek yapılandırması. Sistem belirtilen bellek modülü devre dışı bırakılmış halde çalışacaktır.	Bellek modüllerinin geçerli bir yapılandırmada takıldığından emin olun. Bkz. Genel Bellek Modülü Montaj Yönergeleri .
Unsupported memory configuration. DIMM mismatch across slots detected: x,x,...	Geçersiz bellek yapılandırması. Belirtilen yuvalardaki bellek modülleri uyumsuzdur.	Bellek modüllerinin geçerli bir yapılandırmada takıldığından emin olun. Bkz. Genel Bellek Modülü Montaj Yönergeleri .
Warning: A fatal error has caused system reset! Please check the system event log!	Önemli bir sistem hatası oluştu ve sistemin yeniden başlatılmasına neden oldu.	Bilgi için hata sırasında kaydedilen SEL'i kontrol edin. SEL'de belirtilen arızalı bileşenler için Sisteminizle İlgili Sorun Giderme 'daki ilgili sorun giderme kısmına bakın.
Warning: Control Panel is not installed.	Kontrol paneli takılmamış veya hatalı bir kablo bağlantısı bulunuyor.	Kontrol panelini takın veya ekran modülü, kontrol paneli kartı ve sistem kartı arasındaki kablo bağlantılarını kontrol edin. Bkz. Kontrol Paneli Tertibatı .
Warning! No micro code update loaded for processor n.	Mikro kod güncellemesi başarısız.	BIOS ürün bilgisini güncelleyin. Bkz. Yardım Alma .
Warning! Performance degraded. CPU and memory set to minimum frequencies to meet PSU wattage. System will reboot.	İşlemcinin, bellek modüllerinin ve genişletme kartlarının sistem yapılandırması güç kaynakları tarafından desteklenmiyor olabilir.	Sistem bileşenlerinden biri yeni yükseltmişse, sistemi önceki yapılandırmaya geri döndürün. Sistem bu uyarı olmadan önyükleme yaparsa, değiştirilen bileşenler bu güç kaynağı ile desteklenmez. Bkz. Güç Kaynağı .
Warning! Unsupported memory configuration detected. The memory configuration is not optimal. The recommended memory configuration is: <message>	Geçersiz bellek yapılandırması. Sistem azaltılmış işlevlerle çalışacaktır.	Bellek modüllerinin geçerli bir yapılandırmada takıldığından emin olun. Bkz. Genel Bellek Modülü Montaj Yönergeleri . Sorun devam ediyorsa, bkz. Sorun Giderme - Sistem Belleği .
Write fault	Arızalı USB aygıtı veya ortamı, optik sürücü tertibatı, sabit sürücü veya sabit sürücü alt	USB ortamını veya aygıtı değiştirin. USB veya SATA kablolarının düzgün şekilde bağlandığından emin olun. Bkz. Sorun Giderme -

Write fault on selected drive.

sistemi.

[USB Aygıtları](#), [Sorun Giderme - Optik Sürücü](#) ve [Sorun Giderme - Sabit Sürücü](#).

NOT: Bu tabloda kullanılan bir kısaltmanın tam adı için, bkz. [Sözlük](#).

Uyarı Mesajları

Bir uyarı mesajı, olası bir sorun olduğunda sizi uyarır ve sistem bir göreve devam etmeden önce yanıt vermenizi ister. Örneğin, bir sabit sürücüyü biçimlendirmeden önce, sabit sürücüdeki tüm verileri kaybedebileceğinizi söyleyen bir mesaj sizi uyarır. Uyarı mesajları genellikle görevi keser ve y (evet) veya n (hayır) yazarak yanıt vermenizi ister.

NOT: Uyarı mesajları uygulama veya işletim sistemi tarafından oluşturulur. Daha fazla bilgi için, işletim sistemi veya uygulamayla birlikte gelen belgelere bakın.

Tanılama Mesajları

Sistem tanılama yardımcı programları, sisteminizde tanılama sınamalarını çalıştırdığınızda mesaj verebilir. Sistem tanılama araçları hakkında daha fazla bilgi için bkz. [Sistem Tanılama Araçlarını Çalıştırma](#).

Uyarı Mesajları

Sistem yönetimi yazılımı sisteminiz için uyarı mesajları oluşturur. Uyarı mesajları, bilgi, durum, uyarı ve sürücü arıza mesajlarını, sıcaklık, pervane ve güç koşullarını içerir. Daha fazla bilgi için sistem yönetimi yazılımı belgelerine bakın.

İhtiyacınız Olabilecek Diğer Bilgiler

UYARI: Sisteminizle birlikte verilen güvenlik ve tescil bilgilerine bakın. Garanti bilgileri bu belgeye dahil edilmiş veya ayrı bir belge olarak eklenmiş olabilir.

- 1 Raf çözümünüze eklenen raf belgeleri sisteminizin rafa nasıl monte edileceğini açıklamaktadır.
- 1 *Başlarken Kılavuzu* sistem özelliklerine, sisteminizi kurmaya ve teknik özelliklere genel bir bakış sunar.
- 1 Sisteminizle birlikte satın aldığınız işletim sistemi, sistem yönetimi yazılımı, sistem güncellemeleri ve sistem bileşenleri ile ilgili olanlar dahil, sisteminizle birlikte gönderilen ve sisteminizin yapılandırılması ve yönetilmesi için belgeler ve araçlar sunan her türlü ortam.

NOT: Her zaman support.dell.com/manuals adresindeki güncellemeleri kontrol edin ve genellikle diğer belgelerdeki bilgileri geçersiz kıldığından önce güncellemeleri okuyun.

[İçerik Sayfasına Dön](#)

[İçerik Sayfasına Dön](#)

Sistem Tanılama Araçlarını Çalıştırma

Dell™ PowerEdge™ R210 Sistemleri Donanım Kullanıcı El Kitabı

- [Çevrimiçi Tanılama Araçlarını Kullanma](#)
- [Yerleşik Sistem Tanılama Özellikleri](#)
- [Yerleşik Sistem Tanılama Araçlarını Kullanma Zamanı](#)
- [Yerleşik Sistem Tanılama Araçlarını Çalıştırma](#)
- [Sistem Tanılama Araçları Sınama Seçenekleri](#)
- [Özel Sınama Seçeneklerini Kullanma](#)

Sisteminizde bir sorun olduğuna görürseniz, teknik yardım aramadan önce tanılama araçlarını çalıştırın. Tanılama araçlarının amacı sisteminizin donanımını ek donanım veya veri kaybı riski olmaksızın sınamaktır. Sorunu kendiniz çözemezseniz, servis ve destek personeli sorunu çözmenizde yardımcı olmak için tanılama araçları sinama sonuçlarını kullanabilir.

Çevrimiçi Tanılama Araçlarını Kullanma

Bir sistem sorununu değerlendirmek için, öncelikle çevrimiçi tanılama araçlarını kullanın. Çevrimiçi Tanılama Araçları, kasa ile sabit sürücüler, fiziksel bellek, iletişim ve yazıcı bağlantı noktaları, NIC'ler, CMOS ve daha fazlası gibi depolama bileşenlerini içeren bir tanılama programları veya sinama modülleri paketidir. Çevrimiçi tanılama araçlarını kullanarak sorunu tanımlayamazsanız, yerleşik sistem tanılama araçlarını kullanın.

Desteklenen Microsoft® Windows® ve Linux işletim sistemlerini kullanan sistemler için çevrimiçi tanılama araçlarını çalıştırmak üzere gereken dosyalar support.dell.com adresinde ve sisteminizle birlikte verilen CD'lerde mevcuttur. Tanılama araçlarını kullanma hakkında bilgi için, bkz. *Dell Çevrimiçi Tanılama Araçları Kullanıcı Kılavuzu*.

Yerleşik Sistem Tanılama Özellikleri

Sistem tanılama araçları özel aygıt grupları veya aygıtlar için bir dizi menü ve seçenek sunar. Sistem tanılama menüleri şunları yapmanızı sağlar:

- Sinamaları teker teker veya toplu olarak yapma
- Sinamaların sırasını denetleme
- Sinamaları tekrarlama
- Sinama sonuçlarını görüntüleme, yazdırma veya kaydetme
- Bir hata algılandığında sinamayı geçici olarak askıya alma veya kullanıcı tarafından tanımlanan bir hata sınırına ulaşıldığında sinamayı sonlandırma
- Her sinamayı ve parametrelerini kısaca açıklayan yardım iletilerini görüntüleme
- Sinamaların başarıyla tamamlanıp tamamlanmadığı konusunda sizi bilgilendiren durum iletilerini görüntüleme
- Sinamalar sırasında karşılaşılan sorunlar hakkında sizi bilgilendiren hata iletilerini görüntüleme

Yerleşik Sistem Tanılama Araçlarını Kullanma Zamanı

Sistemdeki önemli bir bileşen veya aygıt düzgün çalışmıyorsa, bileşen arızası söz konusu olabilir. İşlemci ve sistemin giriş/çıkış aygıtları çalıştığı sürece, bunları tanımlamaya yardımcı olması için yerleşik sistem tanılama araçlarını kullanabilirsiniz.

Yerleşik Sistem Tanılama Araçlarını Çalıştırma

Yerleşik sistem tanılama araçları programı Birleştirilmiş Sunucu Yapılandırması (USC) ekranından çalıştırılır.

⚠ DİKKAT: Yerleşik sistem tanılama araçlarını yalnızca sisteminizi sınamak için kullanın. Bu programı diğer sistemlerle kullanmak geçersiz sonuçlara ve hata iletilerine neden olabilir.

- Sistem önyükleme yaparken, <F10> tuşuna basın.
- Sol bölmedeki **Tanılama Araçları**'na ve sağ bölmedeki **Tanılama Araçlarını Başlat**'a tıklayın.

Tanılama Araçları menüsü tüm veya belirli tanılama sinamalarını çalıştırmaya veya çıkmanıza olanak verir.

Sistem Tanılama Araçları Sınama Seçenekleri

Ana Menü penceresindeki sinama seçeneğine tıklayın.


Sinama Seçeneği	İşlev
Hızlı Sinama	Hızlı bir sistem denetimi yapar. Bu seçenek kullanıcının müdahalesini gerektirmeyen aygıt sinamalarını çalıştırır.
Genişletilmiş Sinama	Sistemin daha kapsamlı bir denetimini yapar. Bu sinama bir saat veya daha fazla sürebilir.
Özel Sinama	Belirli bir aygıtı sunar.
Bilgi	Sinama sonuçlarını gösterir.

Özel Sinama Seçeneklerini Kullanma

Ana Menü penceresinde **Özel Sinama**'yı seçtiğinizde, **Özelleştir** penceresi sinanacak aygıtları seçmenize, sinama için belirli seçenekleri belirlemenize ve sinama sonuçlarını görüntülemenize olanak tanır.

Sinama İçin Aygıtları Seçme

Özelleştir penceresinin sol tarafı sinanabilecek aygıtları gösterir. Bileşenleri görüntülemek için bir aygıtın veya modülün yanındaki (+) işaretine tıklayın. Kullanılabilir sinamaları görüntülemek için herhangi bir bileşenin üzerindeki (+) işaretine tıklayın. Bir aygıtın bileşenlerinden çok kendisine tıklandığında sinama için aygıtın tüm bileşenleri seçilir.

 **NOT:** Sinamak istediğiniz tüm aygıtları ve bileşenleri seçtikten sonra, **Tüm Aygıtlar**'ı vurgulayın ve ardından **Sinamaları Çalıştır**'a tıklayın.

Sistem Tanılama Seçeneklerini Seçme

Tanılama Seçenekleri alanından, bir aygıtın üzerinde çalıştırmak istediğiniz sinamaları seçin.

- 1 **Yalnızca Müdahale Gerektirmeyen Sinamalar:** Yalnızca kullanıcı müdahalesi gerektirmeyen sinamaları çalıştırır.
- 1 **Yalnızca Hızlı Sinamalar:** Aygıt üzerinde yalnızca hızlı sinamaları çalıştırır.
- 1 **Bitiş Zaman Damgasını Göster:** Sinama günlüğüne zaman damgası verir.
- 1 **Sinama Tekrarları:** Sinamanın çalıştırılma sayısını seçer.
- 1 **Çıktı dosyası yol adını kaydet:** Sinama günlüğünün kaydedileceği disket sürücüsünü veya USB bellek anahtarını belirtmenize olanak verir. Dosyayı bir sabit sürücüye kaydedemezsiniz.

Bilgileri ve Sonuçları Görüntüleme

Özelleştir penceresinde bulunan aşağıdaki sekmeler sinama ve sinama sonuçları hakkında bilgiler sunar:

- 1 **Sonuçlar:** Çalıştırılan sinamayı ve sonucu gösterir.
- 1 **Hatalar:** Sinama sırasında meydana gelebilecek hataları gösterir.
- 1 **Yardım:** Mevcut seçilen aygıt, bileşen veya sinama hakkındaki bilgileri gösterir.
- 1 **Yapılandırma:** Mevcut seçilen aygıt hakkındaki temel yapılandırma bilgilerini gösterir.
- 1 **Parametreler:** Sinama için ayarlayabileceğiniz parametreleri gösterir.

[İçerik Sayfasına Dön](#)

[İçerik Sayfasına Dön](#)


Yardım Alma

Dell™ PowerEdge™ R210 Sistemleri Donanım Kullanıcı El Kitabı

[Dell ile İletişim Kurma](#)

Dell ile İletişim Kurma

ABD'deki müşterilerimiz 800-WWW-DELL (800-999-3355) numaralı telefonu arayabilir.

 **NOT:** Etkin bir İnternet bağlantınız yoksa, başvuru bilgilerinizi satış faturanızda, irsaliyede, fişte veya Dell ürün kataloğunda bulabilirsiniz.

Dell, çeşitli çevrimiçi ve telefonla destek ve hizmet seçenekleri sağlar. Bu hizmetlerin kullanılabilirliği ülkeye ve ürüne göre değişir, ayrıca bölgenizde bazı hizmetler verilemiyor olabilir. Satış, teknik destek veya müşteri hizmeti konularında Dell ile iletişime geçmek için:

1. **support.dell.com** adresini ziyaret edin.
2. Sayfanın altındaki **Ülke/Bölge Seçin** açılan menüsünden ülkenizi veya bölgenizi seçin.
3. Sayfanın sol tarafındaki **Bize Ulaşın**'a tıklayın.
4. Gereksiniminize uygun hizmet veya destek bağlantısını seçin.
5. Dell ile iletişime geçmek için size en uygun yöntemi seçin.

[İçerik Sayfasına Dön](#)

[İçerik Sayfasına Dön](#)

Sözlük

Dell™ PowerEdge™ R210 Sistemleri Donanım Kullanıcı El Kitabı

A: Amper.

AC: Alternatif akım.

ACPI: Gelişmiş Yapılandırma ve Güç Arabirimi İşletim sisteminin yapılandırma ve güç yönetimini yönlendirmesini sağlayan standart bir arabirim.

ana makine adaptörü: Sistemin veriyolu ile genellikle bir depolama aygıtı olan çevre aygıtı arasında iletişimi gerçekleştiren bir denetleyici.

ANSI: Amerikan Ulusal Standartlar Enstitüsü. ABD'de teknoloji standartlarını geliştirmek için çalışan kuruluş.

atlama teli: Bir devre kartındaki üzerinde iki ya da daha fazla pin bulunan küçük bloklar. Pinlere içinde bir kablo bulunan plastik fişler takılır. Kablo pinlere takılır ve bir devre yaratır, bu da karttaki devreyi değiştirmek için basit ve tersine çevrilebilir bir yöntem sağlar.

aygıt sürücüsü: İşletim sistemi ya da diğer programların, çevre birimi ile doğru bir şekilde iletişim kurmasını sağlayan program.

bellek: Sisteminizde temel sistem verilerini depolayan bölüm. Bir sistemde entegre sistem (ROM ve RAM) ve eklenti bellek modülleri (DIMM'ler) gibi farklı bellek türleri bulunabilir.

bellek adresi: Sistemin RAM'inde bulunan ve genellikle onaltılık bir rakam olarak ifade edilen özel bir konum.

bellek anahtarı: Bir USB konektörü ile tümleşik, taşınabilir bir flash bellek depolama aygıtı.

bellek modülü: DRAM çipleri içeren ve sistem kartına takılan küçük bir devre kartı.

benioku dosyası: Genellikle bir yazılım ya da donanım ile birlikte gönderilen ve ürün belgelerini tamamlayan ya da güncelleyen bir metin dosyası.

blade: Bir işlemci, bellek ve bir sabit diskten oluşan bir modül. Bu modüller, içinde güç kaynakları ve fanlar bulunan bir kasaya monte edilir.

BMC: Anakart yönetim denetleyicisi.

bölüntü: fdisk komutunu kullanarak, bir sabit disk sürücüyü *bölüntü* adı verilen birden fazla fiziksel bölüme ayırabilirsiniz. Her bölüntü birden çok mantıksal sürücü içerebilir. Her mantıksal sürücüyü **biçimlendirme** komutu ile biçimlendirmeniz gerekir.

bölüştürme: Disklere bölüştürme verileri bir dizideki üç veya daha fazla diske yazar ama sadece her diskteki alanın bir bölümünü kullanır. Bir "bölüm" tarafından kullanılan alanın büyüklüğü, her diskte kullanılan alanın aynısıdır. Bir sanal disk, bir dizideki aynı disklerde birçok bölümü kullanabilir. Ayrıca bkz. *koruma, ikizleme ve RAID*.

BTU: İngiliz ısı birimi.

C: Santigrat.

cm: Santimetre.

COM n: Sisteminizdeki seri bağlantı noktalarının aygıt adları.

CPU: Merkezi işlem birimi. Bkz. *işlemci*.

çalışırken takılabilir: Genellikle bir sabit sürücü veya dahili bir soğutma pervanesi olan bir aygıtı ana makine sistemine sistem gücü açıkken ve çalışırken ekleme veya takma yeteneği.

çevre birimi: Bir sisteme bağlanan disket sürücü ya da klavye gibi dahili veya harici bir aygıt.

DC: Doğru akım.

DDR: Çift veri hızı. Verileri bir saat döngüsünün hem yükselen hem de alçalan darbelerinde aktararak veri hızını potansiyel olarak iki kat artıran, bellek modüllerinde kullanılan bir teknoloji.

denetleyici: İşlemci ve bellek veya işlemci ve çevre birimleri arasındaki veri aktarımını denetleyen mikrodevre veya genişletme kartı.

DHCP: Devingen Sunucu Yapılandırma İletişim Kuralı. Bir istemci sistemine otomatik olarak bir IP adresi atama yöntemi.

DIMM: Çift sıralı bellek modülü. Ayrıca bkz. *bellek modülü*.

DNS: Etki Alanı Adı Sistemi. www.example.com gibi İnternet etki alanı adlarını, 208.77.188.166 gibi IP adreslerine dönüştürme yöntemi.

DRAM: Devingen rastgele erişim belleği. Bir sistemdeki RAM genellikle DRAM mikrodevrelerinden oluşur.

DVD: Dijital çok amaçlı disk veya dijital video diskli.

ECC: Hata denetleme ve düzeltme.

EMI: Elektromanyetik girişim.

ERA: Tümleşik uzaktan erişim. ERA bir uzaktan erişim denetleyicisi kullanarak, ağ sunucunuz üzerinde uzaktan ya da "bant dışı" sunucu yönetimi işlemi gerçekleştirmenizi sağlar.

ESD: Elektrostatik boşalma.

ESM: Tümleşik sunucu yönetimi.

eşlik: Bir veri bloğu ile ilgili yedeklilik bilgileri.

eşlik bölüştürme: RAID dizilerinde, eşlik verilerini içeren bölüştürülmüş bir sabit sürücü.

F: Fahrenheit.

FAT: Dosya yerleşim tablosu. MS-DOS tarafından dosya depolamasını düzenlemek ve izlemek için kullanılan dosya sistemi yapısı. Microsoft® Windows® işletim sistemi de isteğe bağlı olarak bir FAT dosya sistemi yapısı kullanabilir.

Fiber Kanal: Başlıca ağ bağlantılı depolama aygıtlarıyla birlikte kullanılan yüksek hızlı bir ağ arabirimi.

flash bellek: Bir yazılım yardımcı programı kullanılarak programlanabilen ve yeniden programlanabilen bir tür elektronik mikrodevre.

FSB: Ön yan veriyolu. FSB işlemci ile ana bellek (RAM) arasındaki veriyolu ve fiziksel arabirimdir.

FTP: Dosya aktarım protokolü.

g: Gram.

G: Yerçekimi.

G/Ç: Giriş/Çıkış. Klavye bir giriş aygıtı, monitör ise bir çıkış aygıtıdır. Genel olarak, G/Ç etkinliği bilgi işlem etkinliğinden farklıdır.

Gb - Gigabit; 1024 megabit ya da 1,073,741,824 bit.

GB - Gigabayt; 1024 megabayt ya da 1,073,741,824 bayt. Ancak sabit disk sürücünün kapasitesinden bahsederken, bu terim genellikle 1.000.000.000 bayt olarak yuvarlanır.

genişletme kartı: Sistem kartındaki bir genişletme kartı konnektörüne takılan NIC ya da SCSI adaptörü gibi bir ek kart. Bir genişletme kartı genişletme veriyolu ile çevre birimi arasında bir arabirim oluşturarak, sisteme bazı özel işlevler katar.

genişletme kartı konnektörü: Sistem kartı ya da yükseltici kart üzerinde genişletme kartını takmak için kullanılan konnektör.

genişletme veriyolu: Sisteminizde işlemcinin NIC'ler gibi çevre birimi denetleyicileri ile iletişim kurmasını sağlayan bir genişletme veriyolu bulunur.

grafik modu: X yatay piksel, y dikey piksel, z renkler olarak tanımlanabilecek bir video modu.

Hz: Hertz.

IDE: Entegre sürücü elektroniği. Sistem kartı ile depolama aygıtları arasındaki standart arabirim.

IDRAC: Internet Dell Remote Access Controller. İnternet SCSI protokolünü kullanan bir uzaktan erişim denetleyicisi.

ikizleme: Bir grup fiziksel sürücünün verileri depoladığı ve bir ya da daha fazla grup sürücünün verilerin kopyalarını depoladığı bir tür veri yedekliliği. İkizleme işlevi yazılım tarafından sağlanır. Ayrıca bkz. *bölüştürme* ve *RAID*.

IP: İnternet Protokolü.

IPv6: İnternet Protokolü sürüm 6.

IPX: İnternet paketi değişimi.

IRQ: Kesme isteği. Bir çevre birimine gönderilmek ya da bir çevre birimi tarafından alınmak üzere olan bir sinyal, işlemciye bir IRQ hattı ile taşınır. Her çevre birimi bağlantısına bir IRQ numarası atanmalıdır. İki aygıt aynı IRQ atamasını paylaşabilir, ancak iki aygıtı da aynı anda çalıştıramazsınız.

ISCSI: İnternet SCSI'sı (bkz. *SCSI*). Bir ağ veya İnternet çapında SCSI aygıtı iletişimini sağlayan bir protokol.

işlemci: Aritmetik ve mantıksal işlevlerin yorumlanması ve yürütülmesi süreçlerini kontrol eden, sistemin içindeki birincil bilgi işlem mikrodevresi. Bir işlemci için yazılan yazılımın, bir başka işlemcide çalıştırılması için genellikle tekrar gözden geçirilmesi gerekir. *CPU* işlemcinin kısaltmasıdır.

K - Kilo-; 1000.

Kb - Kilobit; 1024 bit.

KB - Kilobayt; 1024 bayt.

Kbps: Kilobit / saniye.

KBps: Kilobayt / saniye.

kg - Kilogram; 1000 gram.

kHz: Kiloherz.

kontrol paneli: Güç düğmesi, güç göstergesi gibi gösterge ve kumandaların bulunduğu sistem bölümü.

KVM: Klavye/video/fare. KVM videonun görüntülendiği ve klavye ile farenin kullanıldığı sistemin seçilmesini sağlayan anahtarı ifade etmek için kullanılır.

LAN: Yerel alan ağı. Bir LAN genellikle tüm donanımların, özellikle LAN'a tahsis edilmiş kablolarla birbirine bağlı olduğu aynı bina veya bitişik bir kaç bina ile sınırlıdır.

LED: Işık yayan diyot. İçerisinden bir akım geçtiğinde yanan elektronik bir aygıt.

LGA: Yer kılavuzu dizisi.

LOM: Anakart üzerinde LAN.

LVD: Düşük gerilim farkı.

m: Metre.

mA: Milliampere.

MAC adresi: Ortam Erişim Denetimi adresi. Sisteminizin bir ağ üzerindeki benzersiz donanım numarası.

mAh: Milliampere saat.

Mb - Megabit; 1,048,576 bit.

MB - Megabayt; 1,048,576 bayt. Ancak sabit sürücünün kapasitesinden bahsederken, bu terim genellikle 1.000.000.000 bayt olarak yuvarlanır.

Mbps: Megabit / saniye.

MBps: Megabayt / saniye.

MBR: Ana önyükleme kaydı.

MHz: Megahertz.

mm: Milimetre.

ms: Milisaniye.

NAS: Ağ Bağlantılı Depolama. NAS bir ağ üzerinde paylaşılmış depolamayı gerçekleştirmek için kullanılan kavramlardan biridir. NAS sistemlerinin özel depolama gereksinimlerine hizmet edecek şekilde geliştirilmiş kendi işletim sistemleri, entegre donanımları ve yazılımları vardır.

NIC: Ağ arabirimi denetleyicisi. Bir ağ ile bağlantı kurulabilmesini sağlayan ve bir sisteme takılan ya da sistemle tümleşik olan bir aygıt.

NMI: Maskelenemez kesinti. Bir aygıt, donanım hataları hakkında işlemciyi uyararak için bir NMI gönderir.

ns: Nanosaniye.

NVRAM: Kalıcı rastgele erişim belleği. Sisteminizi kapattığınızda, içindeki bilgileri kaybetmeyen bellek. NVRAM tarih, saat ve sistem yapılandırma bilgilerini muhafaza etmek için kullanılır.

ortam sıcaklığı: Sistemin bulunduğu bölüm ya da odanın sıcaklığı.

önbellek: Verilerin hemen alınabilmesi için verilerin ya da yönergelerin bir kopyasını tutan hızlı depolama alanı.

önyüklem ortami: Sistem sabit sürücüden önyüklem yapamazsa, sisteminizi başlatmak için kullanılan CD, disket veya USB bellek anahtarı.

PCI: Yan Bileşen Bağlantısı. Yerel veriyolu uygulaması için kullanılan bir standart.

PDU: Güç dağıtım birimi. Bir raftaki sunucular ile depolama sistemlerine elektrik sağlayan farklı güç çıkışlarına sahip bir güç kaynağı.

piksel: Video ekranındaki tek bir nokta. Pikseller bir görüntü oluşturmak üzere satırlar ve sütunlar halinde düzenlenir. 640 x 480 gibi bir video çözünürlüğü, çapraz piksel sayısı ile yukarı ve aşağı piksel sayısı olarak ifade edilir.

POST: Otomatik sına. Sisteminizi açtığınızda işletim sistemi yüklenmeden önce POST, RAM ve sabit diskler gibi çeşitli sistem bileşenlerini sınar.

PXE: Önyüklem Öncesi Çalışma Ortamı. Bir LAN aracılığıyla sistemi önyüklemenin bir yolu (sabit sürücü veya önyüklem disketi olmadan).

RAC: Uzaktan erişim denetleyicisi.

RAID: Bağimsız diskler yedek dizisi. Veri yedekliliği sağlama yöntemi. Bazı yaygın RAID uygulamaları arasında RAID 0, RAID 1, RAID 5, RAID 10 ve RAID 50 yer alır. Ayrıca bkz. *ikizleme ve bölüştürme*.

RAM: Rastgele erişim belleği. Program yönergeleri ve veriler için sistemin birinci geçici depolama alanı. RAM'de depolanan tüm veriler bilgisayarınızı kapattığınızda kaybolur.

R-DIMM: Kayıtlı bir DDR3 bellek modülü.

ROM: Salt okunur bellek. Sisteminizde ROM kodunda çalışması için gerekli bazı programlar bulunur. Bir ROM mikrodevresi, sisteminizi kapattıktan sonra bile, içindeki bilgileri muhafaza eder. ROM'daki kodlara sisteminizin önyüklemesini başlatan program ile POST örnek olarak verilebilir.

ROMB: Anakart üzerinde RAID.

salt okunur dosya: Salt okunur bir dosya düzenlemeniz ya da silmeniz yasak olan dosyadır.

SAN: Depolama Alanı Ağı. Uzaktan ağ bağlantılı depolama aygıtlarının yerel olarak takılması gereken bir sunucuya görünmesini sağlayan bir ağ mimarisidir.

sanallaştırma: Tek bir bilgisayarın yeteneklerini birden fazla ortam arasında yazılım üzerinden paylaşma yeteneği. Tek bir fiziksel sistem kullanıcıya sanki birden fazla sanal sistem birden fazla işletim sistemini barındırıyor gibi görünebilir.

SAS: Seri Bağlantılı SCSI.

SATA: Seri Gelişmiş Teknoloji Bağlantısı. Sistem kartı ile depolama aygıtları arasındaki standart arabirim.

SCSI: Küçük bilgisayar sistemi arabirimi. Standart bağlantı noktalarından daha yüksek veri aktarım hızlarına sahip bir G/Ç veriyolu arabirimi.

SD kart: Güvenli dijital flash bellek kartı.

SDRAM: Eş zamanlı devingen rastgele erişim belleği.

sn: Saniye.

seri bağlantı noktası: Bir seferde bir veri aktaran 9 pinli bir konnektöre sahip eski bir G/Ç bağlantı noktasıdır ve çoğunlukla sisteme bir modem bağlamak için kullanılır.

servis etiketi: Teknik destek almak için Dell'i aradığınızda, sisteminizi tanımlamak için kullanılan barkod etiketi.

sistem belleği: Bkz. RAM.

sistem kartı: Ana devre kartı olarak, sistem kartı genellikle işlemci, RAM, çevre birimi denetleyicileri ve çeşitli ROM mikrodevreleri gibi sisteminizin ayrılmaz bileşenlerinin büyük bir bölümünü barındırır.

Sistem Kurulumu programı: Parola koruması gibi özellikleri ayarlayarak, sisteminizin donanımını ve işleyişini özelleştirmenizi sağlayan BIOS tabanlı bir program. Sistem Kurulumu programı NVRAM'da yüklü olduğu için, siz değiştirene kadar tüm ayarlar etkin kalır.

sistem yapılandırma bilgileri: Bir sisteme hangi donanımların takılı olduğunu ve çalışması için sistemin nasıl yapılandırılması gerektiğini söyleyen bellekte yüklü olan veriler.

SMART: Kendi Kendini İzleme Analizi ve Raporlama Teknolojisi. Sabit disklerin hataları ve arızaları önce sistem BIOS'una rapor edip, ardından da ekranda bir hata mesajı görüntülenmesini sağlar.

SMP: Simetrik çok işlemcilik. Yüksek bant genişliği bağlantısı ile birbirine bağlı ve bir işletim sistemi (her işlemcinin G/Ç aygıtlarına eşit erişim hakkı olduğu) tarafından yönetilen iki ya da daha fazla işlemciye sahip bir sistemi tanımlamak için kullanılır.

SNMP: Basit Ağ Yönetim Protokolü. Bir ağ yöneticisinin uzaktan iş istasyonlarını izlemesine ve yönetmesini sağlayan standart bir arabirim.

sonlandırma: Kabloda yansımalar ve sahte sinyaller olmasını önlemek için bazı aygıtların (bir SCSI kablosunun her iki ucundaki son aygıt gibi) sonlandırılması gerekir. Bu gibi aygıtlar dizi halinde bağlandığında, aygıtlardaki atlama teli veya anahtar ayarlarını ya da aygıtların yapılandırma yazılımındaki ayarları değiştirerek, bu aygıtlardaki sonlandırma özelliğini etkinleştirir ya da devre dışı bırakmanız gerekir.

sürücü: Bkz. aygıt sürücüsü.

SVGA: Süper video grafik dizisi. VGA ve SVGA önceki standartlara kıyasla daha fazla çözünürlüğe ve renkli görüntüleme kapasitesine sahip video adaptörleri için video standartlarıdır.

tanılama araçları: Sisteminiz için kapsamlı bir sınıma seti.

TCP/IP: İletim Kontrol Protokolü/İnternet Protokolü.

TOE: TCP/IP boşaltma motoru.

U-DIMM: Kayıtsız bir (arabelleksiz) DDR3 bellek modülü.

UPS: Kesintisiz güç kaynağı. Bir elektrik kesintisi durumunda sisteminize otomatik olarak güç sağlayan, pille çalışan bir birim.

USB: Evrensel Seri Veriyolu. Bir USB konnektörü fareler ve klavyeler gibi USB uyumlu aygıtlar için tek bir bağlantı noktası sağlar. USB aygıtları sistem çalışırken takılabilir ya da çıkarılabilir.

USB bellek anahtarı: Bkz. bellek anahtar.

V: Volt.

VAC: Volt alternatif akım.

varlık etiketi: Güvenlik ya da izleme amaçları için genellikle bir yönetici tarafından bir sisteme atanan bağımsız bir kod.

VDC: Volt doğru akım.

veriyolu: Bir sistemin bileşenleri arasındaki bilgi yolu. Sisteminizde, işlemcinin sisteme bağlı olan çevre birimleri denetleyicileri ile iletişim kurmasına olanak sağlayan bir genişletme veriyolu bulunur. Sisteminizde bir adres veriyolu ile işlemci ve RAM arasındaki iletişim için bir veriyolu da bulunur.

VGA: Video grafik dizisi. VGA ve SVGA önceki standartlara kıyasla daha fazla çözünürlüğe ve renkli görüntüleme kapasitesine sahip video adaptörleri için video standartlarıdır.

video adaptörü: Sisteminizin video kapasitesini sağlayan (monitör ile birlikte) mantıksal devre. Bir video adaptörü sistem kartına tümleştirilebilir ya da genişletme yuvasına takılan bir genişletme kartı olabilir.

video belleği: Sisteminizdeki RAM'e ek olarak, birçok VGA ve SVGA video adaptörlerinde bellek mikrodevreleri bulunur. Yüklü video belleği miktarı öncelikli olarak bir programın görüntüleyebileceği renk sayısını etkiler (uygun video sürücülerini ve monitör özelliklerini ile birlikte).

Video çözünürlüğü - Video çözünürlüğü (800 x 600 gibi), çapraz piksel sayısı ile yukarı ve aşağı piksel sayısı olarak ifade edilir. Bir programı belirli bir grafik çözünürlükte görüntülemek için, uygun video sürücülerini yüklemeniz ve monitörünüzün de o çözünürlüğü desteklemesi gerekir.

W: Watt.

WH: Watt saat.

XML: Genişletilebilir İşaretleme Dili. XML ortak bilgi biçimleri yaratmanın ve bu biçim ile verileri World Wide Web, intranetler ve başka yerlerde paylaşmanın bir yoludur.

yardımcı işlemci: Belirli işlemci görevlerinde sistemin işlemcisini rahatlatan mikrodevre. Örneğin, bir matematik yardımcı işlemcisi, sayısal işlemleri ele alır.

yardımcı program: Örneğin bellek, disk sürücülerini ya da yazıcılar gibi sistem kaynaklarını yönetmek için kullanılan bir program.

yedekleme: Bir programın ya da veri dosyasının kopyası. Önlem olarak, düzenli şekilde sisteminizin sabit sürücülerini yedekleyin.

yer-uydu bağlantı noktası: Bir ağ hub'ı ya da anahtarı üzerinde bulunan ve bir çapraz bağlantı kablosu olmadan diğer hub ya da anahtarlara bağlanmak için kullanılan bağlantı noktası.

yerel veriyolu: Yerel veriyolu genişleme kapasitesine sahip bir sistemde, belirli çevre birimi aygıtları (video adaptörü devresi gibi), geleneksel bir genişletme veriyolunda olduğundan daha hızlı çalışacak şekilde tasarlanabilir. Ayrıca bkz. *veriyolu*.

ZIF: Sıfır giriş kuvveti.

[İçerik Sayfasına Dön](#)

Sistem Bileşenlerinin Montajı

Dell™ PowerEdge™ R210 Sistemleri Donanım Kullanıcı El Kitabı

- [Önerilen Araçlar](#)
- [Sistemin İçinde](#)
- [Ön Çerçeve \(İsteğe Bağlı\)](#)
- [Sistemi Açma ve Kapatma](#)
- [Optik Sürücü \(İsteğe Bağlı\)](#)
- [Sabit Sürücüler](#)
- [Genişletme Kartı](#)
- [Genişletme Kartı Yükselticisi](#)
- [Dahili USB Bellek Anahtarı](#)
- [Soğutma Örtüsü](#)
- [Sistem Belleği](#)
- [Soğutma Pervaneleri](#)
- [iDRAC6 Express Kartı \(İsteğe Bağlı\)](#)
- [iDRAC6 Enterprise Kartı \(İsteğe Bağlı\)](#)
- [VFlash Ortam \(İsteğe Bağlı\)](#)
- [İşlemci](#)
- [Güç Kaynağı](#)
- [Sistem Pili](#)
- [Kontrol Paneli Tertibatı](#)
- [Sistem Kartı](#)

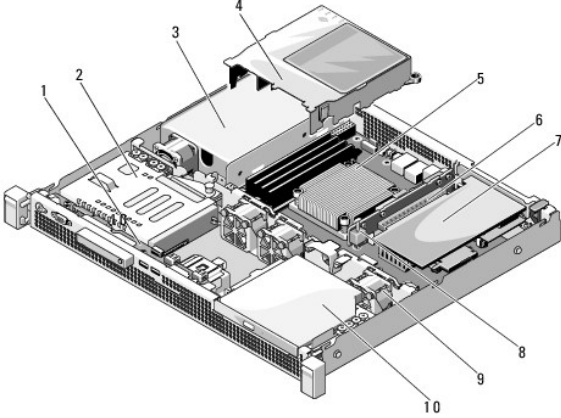
Önerilen Araçlar

- 1 Sistem kilidinin anahtarı
- 1 1 ve 2 numaralı Phillips tornavidalar
- 1 Topraklama bilekliği

Sistemin İçinde

⚠ **DİKKAT:** Çoğu onarım yalnızca yetkili bir servis teknisyeni tarafından yapılabilir. Sorun giderme işlemlerini ve basit onarımları yalnızca ürününüzün belgelerinde izin verildiği gibi ya da çevrimiçi hizmet veya telefon hizmeti ve destek ekibi tarafından belirtildiği gibi yapmalısınız. Dell tarafından yetkilendirilmemiş servislerden kaynaklanan zararlar garantinizin kapsamında değildir. Ürününüzle birlikte verilen güvenlik yönergelerini okuyun ve izleyin.

Şekil 3-1. Sistemin İçinde



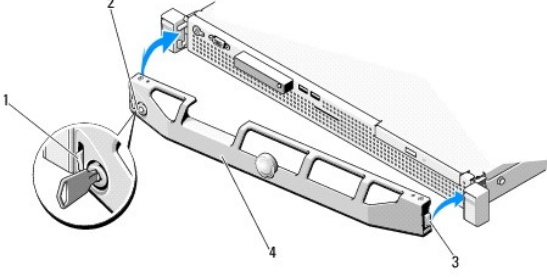
1	Kontrol paneli kartı	2	Sabit sürücü
3	Güç kaynağı	4	Soğutma örtüsü
5	Isı emicisi/işlemci	6	Genişletme kartı yükselticisi
7	Genişletme kartı	8	Kasaya izinsiz girişi önleme anahtarı
9	Sistem soğutma pervaneleri (3)	10	Optik sürücü

Ön Çerçeve (İsteğe Bağlı)

Ön Çerçeveyi Sökme

1. Sistem anahtarını kullanarak, ön çerçevenin kilidini açın (kilitleyse).
2. Kilidin yanındaki serbest bırakma mandalını yukarıya doğru kaldırın.
3. Çerçevenin sol kenarını ön panelden dışarıya doğru döndürün.
4. Çerçevenin sağ kenarını kancadan kurtarın ve çerçeveyi sistemden dışarıya doğru çekin.

Şekil 3-2. Ön Çerçeveyi Sökme ve Takma



1	Serbest bırakma mandalı	2	Kilit
3	Menteşe tırnağı	4	Çerçeve

Ön Çerçeveyi Takma

1. Çerçevenin sağ kenarını kasaya kancalayın.
2. Çerçevenin serbest kenarını sisteme takın.
3. Çerçeveyi kilit ile sabitleyin. Bkz. [şekil 3-2](#).

Sistemi Açma ve Kapatma

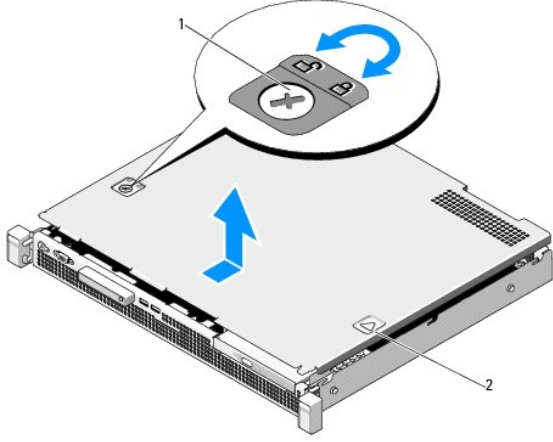
⚠ UYARI: Sistem kaldırmaya ihtiyaç duyarsanız, daima başkalarından yardım alın. Yaralanmayı önlemek için, sistemi kendi başınıza kaldırmaya çalışmayın.

⚠ DİKKAT: Çoğu onarım yalnızca yetkili bir servis teknisyeni tarafından yapılabilir. Sorun giderme işlemlerini ve basit onarımları yalnızca ürününüzün belgelerinde izin verildiği gibi ya da çevrimiçi hizmet veya telefon hizmeti ve destek ekibi tarafından belirtildiği gibi yapmalısınız. Dell tarafından yetkilendirilmemiş servislerden kaynaklanan zararlar garantinizin kapsamında değildir. Ürününüzle birlikte verilen güvenlik yönergelerini okuyun ve izleyin.

Sistemi Açma

1. Sistemi ve bağlı çevre birimlerini kapatın ve sistemin fişini çekip çevre birimi bağlantılarını kesin.
2. Mandal serbest bırakma kilidini açık konuma doğru saat yönünün tersine çevirin. Bkz. [şekil 3-3](#).
3. Baş parmaklarınızı mandal serbest bırakma kilidine bastırırken kapağı iki tarafından kavrayın, sistemin arka tarafına doğru dikkatlice kaydırın ve kaldırarak sistemden çıkarın. Bkz. [şekil 3-3](#).

Şekil 3-3. Sistemi Kapağını Açma ve Kapatma



1	Mandal serbest bırakma kilidi	2	Girinti
---	-------------------------------	---	---------

Sistemi Kapatma

1. Kapağı kasanın üzerine yerleştirin ve sistemin arkasına doğru hafifçe dengeleyin, bu şekilde kapağın arka kenarındaki iki kanca kasanın arka kenarındaki karşılık gelen yuvalara takılır. Bkz. [şekil 3-3](#).
2. Kapağı yerine oturuncaya kadar kasanın önüne doğru kaydırın.
3. Kapağı sabitlemek için mandal açma kilidini saat yönünde çevirin.

Optik Sürücü (İsteğe Bağlı)

İsteğe bağlı bir ince DVD veya DVD+/-RW optik sürücü, ön panele doğru kayar ve sistem kartındaki SATA denetleyicisine bağlanır.

NOT: DVD aygıtları yalnızca veri içindir.

Optik Sürücüyü Çıkarma

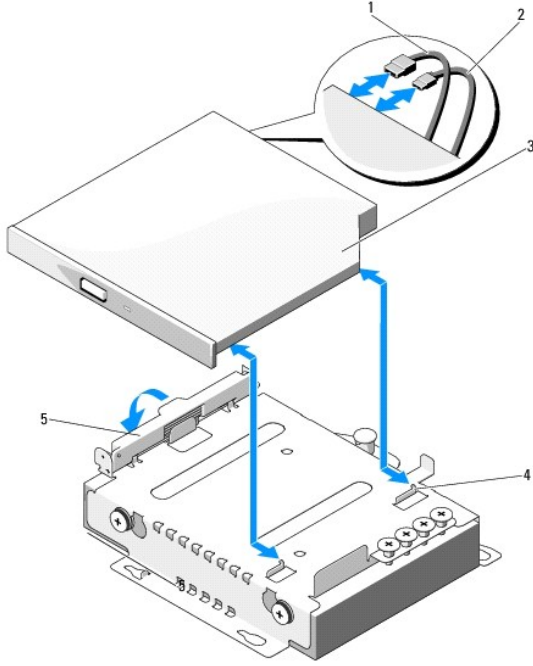
⚠ DİKKAT: Çoğu onarım yalnızca yetkili bir servis teknisyeni tarafından yapılabilir. Sorun giderme işlemlerini ve basit onarımları yalnızca ürününüzün belgelerinde izin verildiği gibi ya da çevrimiçi hizmet veya telefon hizmeti ve destek ekibi tarafından belirtildiği gibi yapmalısınız. Dell tarafından yetkilendirilmemiş servislerden kaynaklanan zararlar garantinizin kapsamında değildir. Ürününüzle birlikte verilen güvenlik yönergelerini okuyun ve izleyin.

1. Takılıysa, ön çerçeveyi sökün. Bkz. [Ön Çerçeveyi Sökme](#).
2. Sistemi varsa bağlı çevre birimleriyle birlikte kapatın ve sistemin fişini çekin.
3. Sistemi açın. Bkz. [Sistemi Açma](#).
4. Veri kablosunu sürücünün arkasından ve sistem kartından çıkarmak için üzerindeki mavi çekme tırnağını çekin.
5. Güç kablosunu sürücünün arkasından ayırın.

Sistem kartı ve sürücülerden çıkarırken güç ve veri kablolarının sistemin kasasındaki tırnakların altından nasıl geçtiğine dikkat edin. Kabloların sıkışmasını veya kıvrılmasını engellemek için, bu kabloları takarken, doğru şekilde geçirmez gerekir.

6. Serbest bırakma mandalını aşağıya doğru bastırın. Sürücüyü metal ayırıcılardaki çentikten kurtarmak için kaldırın ve açın.
7. Sürücüyü kaldırarak kasadan çıkarın. Bkz. [şekil 3-4](#).
8. Sistemi kapatın. Bkz. [Sistemi Kapatma](#).
9. Mümkünse, ön çerçeveyi yeniden yerleştirin. Bkz. [Ön Çerçeveyi Takma](#).

Şekil 3-4. Optik Sürücüyü Çıkarma



1	Veri kablosu	2	Güç kablosu
3	Optik sürücü	4	Çentikli metal ayırıcı (2)
5	Serbest bırakma mandalı		

Optik Sürücü Takma

⚠ **DİKKAT:** Çoğu onarım yalnızca yetkili bir servis teknisyeni tarafından yapılabilir. Sorun giderme işlemlerini ve basit onarımları yalnızca ürününüzün belgelerinde izin verildiği gibi ya da çevrimiçi hizmet veya telefon hizmeti ve destek ekibi tarafından belirtildiği gibi yapmalısınız. Dell tarafından yetkilendirilmemiş servislerden kaynaklanan zararlar garantinizin kapsamında değildir. Ürününüzle birlikte verilen güvenlik yönergelerini okuyun ve izleyin.

1. Takılıysa, ön çerçeveyi sökün. Bkz. [Ön Çerçeveyi Sökme](#).
2. Sistemi varsa bağlı çevre birimleriyle birlikte kapatın ve sistemin fişini çekin.
3. Sistemi açın. Bkz. [Sistemi Acma](#).
4. Serbest bırakma mandalını aşağıya doğru bastırın ve optik sürücüyü konumuna yerleştirin.
5. Metal ayırıcılardaki iki çentiği sürücünün üzerindeki deliklerle hizalayın. Bkz. [şekil 3-4](#).
6. Sürücüyü çentiklerin içine doğru kaydırın ve sıkıca oturtun.
7. Serbest bırakma mandalını yeniden konumuna itin.
8. Güç kablosunu bağlayın.
9. Veri kablosunu sürücünün arkasına ve sistem kartının üzerindeki konnektöre bağlayın.
Kabloları, sıkışmalarını veya kıvrılmalarını engellemek için sistemin kasasının altındaki tırnaktan düzgünce geçirmeniz gerekir.
10. Veri kablosunu sistem kartındaki SATA_C konnektörüne takın. Bkz. [şekil 6-1](#).
11. Sistemi kapatın. Bkz. [Sistemi Kapatma](#).
12. Mümkünse, ön çerçeveyi yeniden yerleştirin. Bkz. [Ön Çerçeveyi Takma](#).

13. Sisteminizi ve çevre birimlerini elektrik prizlerine yeniden takın.

Sabit Sürücüler

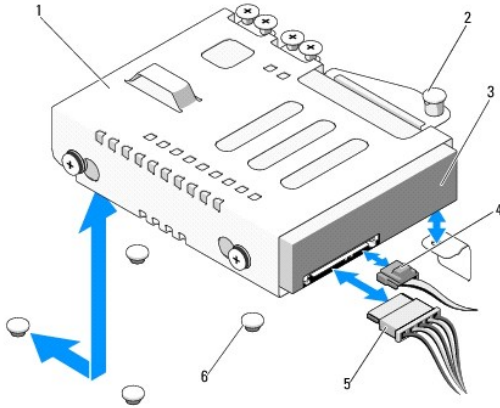
Sisteminiz iki adede kadar 3,5 inç (SAS veya SATA) veya 2,5 inç (SAS, SATA veya SSD) sabit sürücüyü destekler. Sabit sürücüler sisteme dahili olarak takılır (bkz. [şekil 3-1](#)) ve sistem kartına bağlanır.

Sabit Sürücüyü Çıkarma

⚠ DİKKAT: Çoğu onarım yalnızca yetkili bir servis teknisyeni tarafından yapılabilir. Sorun giderme işlemlerini ve basit onarımları yalnızca ürününüzün belgelerinde izin verildiği gibi ya da çevrimiçi hizmet veya telefon hizmeti ve destek ekibi tarafından belirtildiği gibi yapmalısınız. Dell tarafından yetkilendirilmemiş servislerden kaynaklanan zararlar garantinizin kapsamında değildir. Ürününüzle birlikte verilen güvenlik yönergelerini okuyun ve izleyin.

1. Sistemi ve bağlı çevre birimlerini kapatın ve sistemin fişini çekip çevre birimi bağlantılarını kesin.
2. Sistemi açın. Bkz. [Sistemi Açma](#).
3. Veri ve güç kablosunu sabit sürücüden ayırın.
4. Varsa, sabit sürücü 1 (HDD1) desteğinin üzerine monte edilen optik sürücüyü çıkarın. Bkz. [Optik Sürücüyü Çıkarma](#).
5. Serbest bırakma pini yukarıya doğru çekerken, sabit sürücü desteğini tutun ve kaydırarak kasa duvarından çıkarın. Bkz. [şekil 3-5](#).
6. Sabit sürücü desteğini kaldırarak sistemden çıkarın.

Şekil 3-5. Sabit Sürücüyü Çıkarma ve Takma



1	Sürücü desteği	2	Sserbest bırakma pini
3	Sabit sürücü	4	Veri kablosu
5	Güç kablosu	6	Kasa tırnakları (4)

NOT: Sabit sürücüyü değiştirmiyorsanız, sürücü dirseğinden çıkarın (bkz. [Sabit Sürücüyü Sabit Sürücü Desteğinden Çıkarma](#)) ve boş desteği yeniden sürücü bölmesine yerleştirin.

7. Sistemi kapatın. Bkz. [Sistemi Kapatma](#).

Sabit Sürücü Takma

⚠ DİKKAT: Çoğu onarım yalnızca yetkili bir servis teknisyeni tarafından yapılabilir. Sorun giderme işlemlerini ve basit onarımları yalnızca ürününüzün belgelerinde izin verildiği gibi ya da çevrimiçi hizmet veya telefon hizmeti ve destek ekibi tarafından belirtildiği gibi yapmalısınız. Dell tarafından yetkilendirilmemiş servislerden kaynaklanan zararlar garantinizin kapsamında değildir. Ürününüzle birlikte verilen güvenlik yönergelerini okuyun ve izleyin.

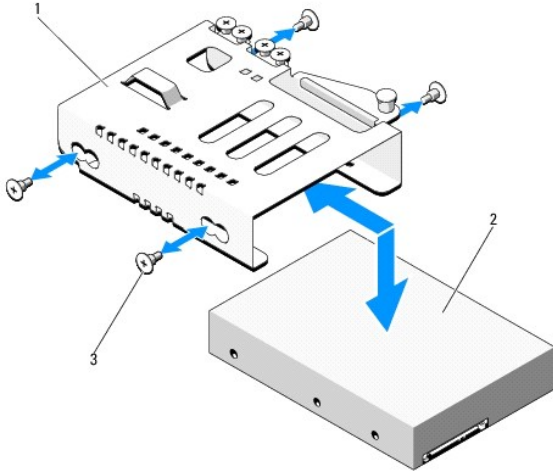
1. Sistemi ve bağılı çevre birimlerini kapatın ve sistemin fişini çekip çevre birimi bağlantılarını kesin.
2. Sistemi açın. Bkz. [Sistemi Açma](#).
3. Varsa, sabit sürücü 1 (HDD1) desteğinin üzerine monte edilen optik sürücüyü çıkarın. Bkz. [Optik Sürücüyü Çıkarma](#).
4. Sabit sürücüyü desteğin içine takın. Bkz. [Sabit Sürücüyü Sabit Sürücü Desteğine Takma](#).
5. Sabit sürücü desteğinin altındaki dört yuvayı kasanın üzerindeki dört tırnakla hizalayın ve sabit sürücü desteğini yerine oturuncaya kadar kasa duvarına doğru kaydırın. Bkz. [şekil 3-6](#).
HDD1'i değiştirdiyse, isteğe bağlı optik sürücüyü yeniden HDD1 desteğinin üzerine takın. Bkz. [Optik Sürücü Takma](#).
6. Güç ve veri kablolarını sabit sürücüye bağlayın:
 - 1 Tümüleşik SATA denetleyicisine (yalnızca SATA sabit sürücüler) bağlantı yapıyorsanız, SATA veri kablosunu sistem kartındaki SATA konnektörüne takın. Bkz. [şekil 6-1](#).
 - 1 SAS RAID denetleyicisi kartına (SAS veya SATA sabit sürücüler) bağlantı yapıyorsanız, veri kablosunu kartın kenarındaki konnektöre takın. SAS denetleyicisi kartını takma hakkında bilgi için, bkz. [Genişletme Kartını Takma](#).
7. Sistemi kapatın. Bkz. [Sistemi Kapatma](#).
8. Sistemin fişini yeniden prize takın, sistemi ve takılı olan çevre birimlerini açın.
9. Sistem Kurulumu programına girin ve sabit sürücünün denetleyicisinin etkin olduğundan emin olun. Bkz. [Sistem Kurulumu Programına Girme](#).
10. Sistem Kurulum Programından çıkın ve sistemi yeniden başlatın.
Sürücünün çalışması için gereken yazılımları kurma hakkındaki yönergeler için sabit sürücü ile birlikte verilen belgelere bakın.

Sabit Sürücüyü Sabit Sürücü Desteğinden Çıkarma

NOT: Bir 2,5 inç sabit sürücü önce bir 2,5 inç sabit sürücü desteğine, ardından da bir 3,5 inç sabit sürücü desteğine yerleştirilir.

1. Sabit sürücü desteğindeki kaydırma raylarında bulunan dört vidayı sökün.
Bir 2,5 inç sabit sürücüyü çıkarıyorsanız, 2,5 inç sabit sürücü desteğini 3,5 inç sabit sürücü desteğinden ayırın.
2. Sabit sürücüyü destekten çıkarın. Bkz. [şekil 3-6](#).

Şekil 3-6. Sabit Sürücüyü Sabit Sürücü Desteğinden Çıkarma



1	Sabit sürücü dirseği	2	Sabit sürücü
3	Vidalar (4)*		

*Vidalar, Dell'den sipariş edilen sabit sürücülerle birlikte verilir.

Sabit Sürücüyü Sabit Sürücü Desteğine Takma

NOT: Bir 2,5 inç sabit sürücü önce bir 2,5 inç sabit sürücü desteğine, ardından da bir 3,5 inç sabit sürücü desteğine yerleştirilir.

1. Sabit sürücüyü sabit sürücü desteğine takın. Bkz. [şekil 3-6](#).
Bir 2,5 inç sabit sürücüyü takıyorsanız, 2,5 inç sabit sürücü desteğini 3,5 inç sabit sürücü desteğinin içine yerleştirin.
2. Sabit sürücünün üzerindeki delikleri, sabit sürücü desteğindeki deliklerin arka takımıyla hizalayın.
3. Sabit sürücüyü, sabit sürücü desteğine sabitlemek için dört vidayı takın.

Genişletme Kartı

Genişletme Kartı Takma Yönergeleri

Sisteminiz bir genişletme kartı yükselticisine takılan bir adet PCIe Generation 2 genişletme kartını destekler.

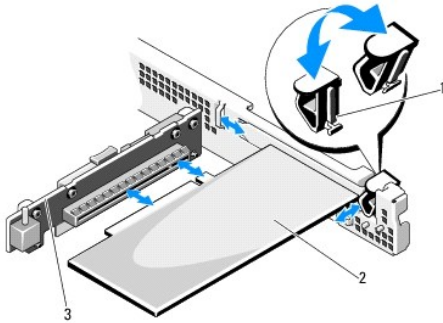
1. Genişletme kartı yuvası tam yükseklikte ve yarım uzunlukta kartları destekler.
1. Genişletme kartı çalışırken takılabilir nitelikte değildir.

Genişletme Kartını Takma

⚠ DİKKAT: Çoğu onarım yalnızca yetkili bir servis teknisyeni tarafından yapılabilir. Sorun giderme işlemlerini ve basit onarımları yalnızca ürününüzün belgelerinde izin verildiği gibi ya da çevrimiçi hizmet veya telefon hizmeti ve destek ekibi tarafından belirtildiği gibi yapmalısınız. Dell tarafından yetkilendirilmemiş servislerden kaynaklanan zararlar garantinizin kapsamında değildir. Ürününüzle birlikte verilen güvenlik yönergelerini okuyun ve izleyin.

1. Genişletme kartını paketinden çıkarın ve montaj için hazırlayın.
Yönergeler için, kart ile birlikte gelen belgelere bakın.
2. Sistemi varsa bağlı çevre birimleriyle birlikte kapatın ve sistemin fişini çekin.
3. Sistemi açın. Bkz. [Sistemi Açma](#).
4. Genişletme kartı mandalını açın ve dolgu desteğini çıkarın. Bkz. [şekil 3-7](#).
5. Genişletme kartını kenarlarından tutarak, kartın kenarındaki konnektör, genişletme kartı yükselticisindeki genişletme kartı konnektörü ile aynı hizaya gelecek şekilde yerleştirin.
6. Kart tamamen yerine oturana kadar, kartın kenarındaki konnektörü sıkıca genişletme kartı konnektörüne takın.
7. Genişletme kartı mandalını kapatın. Bkz. [şekil 3-7](#).

Şekil 3-7. Genişletme Kartını Takma veya Çıkarma



1	Geniřletme kartı mandalı	2	Geniřletme kartı
3	Geniřletme kartı yükselticisi		

- Her türlü kabloyu geniřletme kartına takın.
- Sistemi kapatın. Bkz. [Sistemi Kapatma](#).
- Sistemin fiřini prize takın ve takılı olan çevre birimleri de dahil olmak üzere sistemi açın

Geniřletme Kartını Çıkarma

⚠ DİKKAT: Çoğu onarım yalnızca yetkili bir servis teknisyeni tarafından yapılabilir. Sorun giderme işlemlerini ve basit onarımları yalnızca ürününüzün belgelerinde izin verildiği gibi ya da çevrimiçi hizmet veya telefon hizmeti ve destek ekibi tarafından belirtildiği gibi yapmalısınız. Dell tarafından yetkilendirilmemiş servislerden kaynaklanan zararlar garantinizin kapsamında değildir. Ürününüzle birlikte verilen güvenlik yönergelerini okuyun ve izleyin.

- Sistemi varsa bağılı çevre birimleriyle birlikte kapatın ve sistemin fiřini çekin.
- Sistemi açın. Bkz. [Sistemi Açma](#).
- Tüm kabloları karttan sökün.
- Geniřleme kartı mandalını açın. Bkz. [şekil 3-7](#).
- Geniřletme kartını kenarlarından tutun ve geniřletme kartı yükselticisindeki geniřletme kartı konnektöründen dikkatlice çıkarın.
- Kartı kalıcı olarak çıkartıyorsanız, boş geniřletme yuvasının ağızına metal bir doldurma desteđi takın ve geniřletme kartı mandalını kapatın.

⚠ NOT: Sistemin Federal İletişim Komisyonu (FCC) sertifikasının geçerliliğini koruması için boş bir geniřletme yuvasına dolgu desteđi takmanız gerekir. Destekler tozu ve kiri sistemden uzak tutar ve sistemin düzgün bir şekilde sođutulmasına ve bilgisayarın içerisindeki hava akışına yardımcı olur.

- Sistemi kapatın. Bkz. [Sistemi Kapatma](#).
- Sistemin fiřini prize takın ve takılı olan çevre birimleri de dahil olmak üzere sistemi açın.

Geniřletme Kartı Yükselticisi

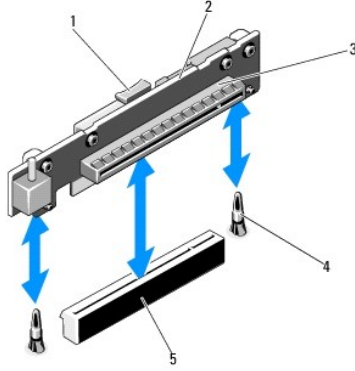
Sistemin geniřletme kartı yükselticisi bir x16 bağılantılı Generation 2 PCIe geniřletme kartını destekler.

Geniřleme Kartı Yükselticisini Çıkarma

⚠ DİKKAT: Çoğu onarım yalnızca yetkili bir servis teknisyeni tarafından yapılabilir. Sorun giderme işlemlerini ve basit onarımları yalnızca ürününüzün belgelerinde izin verildiği gibi ya da çevrimiçi hizmet veya telefon hizmeti ve destek ekibi tarafından belirtildiği gibi yapmalısınız. Dell tarafından yetkilendirilmemiş servislerden kaynaklanan zararlar garantinizin kapsamında değildir. Ürününüzle birlikte verilen güvenlik yönergelerini okuyun ve izleyin.

- Sistemi varsa bağılı çevre birimleriyle birlikte kapatın ve sistemin fiřini çekin.
- Sistemi açın. Bkz. [Sistemi Açma](#).
- Takılıysa, geniřletme kartını geniřletme yuvasından çıkarın. Bkz. [Geniřletme Kartını Çıkarma](#).
- Geniřletme kartı yükselticisini çıkarmak için, serbest bırakma tırnađına bastırın ve geniřletme kartı yükselticisini kasadan çıkarın. Bkz. [şekil 3-8](#).

Şekil 3-8. Geniřletme Kartı Yükselticisini Takma veya Çıkarma



1	Serbest bırakma tırnağı	2	Genişletme kartı yükselticisi
3	Genişletme kartı yuvası	4	Yükseltici kılavuzu direkleri (2)
5	Genişletme kartı yükselticisi konektörü		

Genişleme Kartı Yükselticisini Takma

1. Genişletme kartı yükselticisini sistem kartının üzerindeki yükseltici kılavuzu direkleri ile hizalayın. Bkz. [şekil 3-8](#).
2. Genişletme kartı yükselticisini, genişletme kartı yükselticisi konektörü tamamen oturana kadar yerine bastırın.
3. Mümkünse, genişletme kartını yeniden takın. Bkz. [Genişletme Kartını Takma](#).
4. Sistemi kapatın. Bkz. [Sistemi Kapatma](#).
5. Sistemin fişini prize takın ve takılı olan çevre birimleri de dahil olmak üzere sistemi açın.

Dahili USB Bellek Anahtarı

Bir USB bellek anahtarı **önyükleme aygıtı**, **güvenlik anahtarı** veya toplu depolama aygıtı olarak kullanılabilir. Dahili USB konektörünü kullanmak için, Sistem Kurulumu programının **Tümleşik Aygıtlar** ekranındaki **Dahili USB Bağlantı Noktası** seçeneği etkinleştirilmelidir.

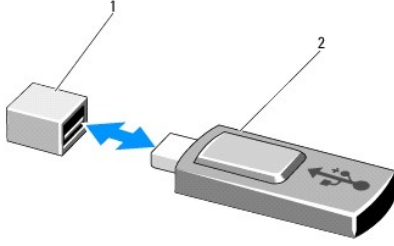
USB bellek anahtarından **önyükleme** yapmak için, USB bellek anahtarını bir **önyükleme görüntüsü** ile yapılandırmanız ve ardından USB bellek anahtarını Sistem Kurulumu programındaki **önyükleme** sırasında belirtmeniz gerekir. Bkz. [Önyükleme Avarları Ekranı](#). USB bellek anahtarında **önyüklenebilir** bir dosya oluşturma hakkında bilgi için, USB bellek anahtarı ile birlikte verilen kullanıcı belgelerine bakın.

⚠ DİKKAT: Çoğu onarım yalnızca yetkili bir servis teknisyeni tarafından yapılabilir. Sorun giderme işlemlerini ve basit onarımları yalnızca **ürününüzün belgelerinde izin verildiği gibi ya da çevrimiçi hizmet veya telefon hizmeti ve destek ekibi tarafından belirtildiği gibi yapmalısınız**. Dell tarafından yetkilendirilmemiş servislerden kaynaklanan zararlar garantinizin kapsamında **değildir**. **Ürününüzle birlikte verilen güvenlik yönergelerini okuyun ve izleyin.**

🔍 NOT: Diğer bileşenlerle girişim yapmasını önlemek için, USB anahtarının maksimum izin verilen boyutları 24 mm (0,94 inç) genişlik x 79 mm (3,11 inç) uzunluk x 8,6 mm (0,33 inç) yüksekliktir.

1. Sistemi varsa bağlı çevre birimleriyle birlikte kapatın ve sistemin fişini çekin.
2. Sistemi açın. Bkz. [Sistemi Açma](#).
3. Kontrol paneli devre kartında bulunan USB konektörünü bulun. Bkz. [şekil 3-19](#).
4. USB bellek anahtarını USB konektörüne takın.
5. Sistemi kapatın. Bkz. [Sistemi Kapatma](#).
6. Sistemin fişini prize takın ve takılı olan çevre birimleri de dahil olmak üzere sistemi açın.

Şekil 3-9. USB Bellek Anahtarını Çıkarma veya Takma



1	USB bellek anahtarı konnektörü	2	USB bellek anahtarı
---	--------------------------------	---	---------------------

Soğutma Örtüsü

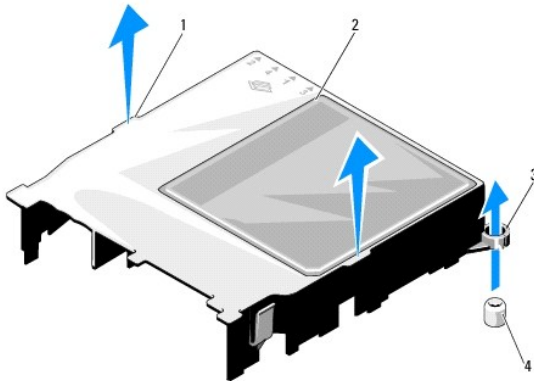
Sistem kartı örtüsü işlemcili, ısı emicisini ve bellek modüllerini örter ve bu bileşenlere hava akışı sağlar. Hava akışı doğrudan soğutma örtüsünün altına yerleştirilen soğutma pervanesi modülleri tarafından kolaylaştırılır.

Soğutma Örtüsünü Çıkarma

- ⚠ UYARI:** Bellek modülleri ve ısı emicisi normal çalışma sırasında çok ısınabilir. Dokunmadan önce bellek modüllerinin ve ısı emicisinin soğumasını sağlamak için yeterince beklediğinizden emin olun.
- ⚠ DİKKAT:** Çoğu onarım yalnızca yetkili bir servis teknisyeni tarafından yapılabilir. Sorun giderme işlemlerini ve basit onarımları yalnızca ürününüzün belgelerinde izin verildiği gibi ya da çevrimiçi hizmet veya telefon hizmeti ve destek ekibi tarafından belirtildiği gibi yapmalısınız. Dell tarafından yetkilendirilmemiş servislerden kaynaklanan zararlar garantinizin kapsamında değildir. Ürününüzle birlikte verilen güvenlik yönergelerini okuyun ve izleyin.
- ⚠ DİKKAT:** Sisteminizi bellek soğutma örtüsü örtülmemişken asla çalıştırmayın. Sistem çabuk bir şekilde aşırı ısınabilir, bu da sistemin kapanmasına ve veri kaybına neden olabilir.

1. Sistemi varsa bağlı çevre birimleriyle birlikte kapatın ve sistemin fişini çekin.
2. Sistemi açın. Bkz. [Sistemi Acma ve Kapatma](#).
3. Dokunma noktalarından tutun ve soğutma örtüsünü yukarıya doğru kaldırıp yavaşça sistemden uzaklaştırın. Bkz. [şekil 3-10](#).

Şekil 3-10. Soğutma Örtüsünü Takma ve Çıkarma



1	Dokunma noktaları (2)	2	Soğutma örtüsü
3	Kılavuz yuvaları (2)	4	Kılavuz vidaları (2)

Soğutma Örtüsünü Takma

1. Soğutma örtüsünü kılavuz yuvalarını sistem kartının üzerindeki kılavuz vidaları ile hizalayarak yerleştirin. Bkz. [şekil 3-10](#).
2. Soğutma örtüsünü tüm kenarları sistem kartına sabitlenene kadar aşağıya doğru itin.
3. Sistemi kapatın. Bkz. [Sistemi Acma ve Kapatma](#).

Sistem Belleği

Sisteminiz tek ve çift seviyeli DDR3 arabelleksiz ECC DIMM'leri (UDIMM'ler) destekler. DIMM'ler 1066 veya 1333 MHz olabilir.

Sistem dört adet bellek soketi içerir. Her iki soketlik takım iki kanal halinde düzenlenir. Her kanalın birinci soketi beyaz serbest bırakma kolları ile işaretlenmiştir.

Genel Bellek Modülü Montaj Yönergeleri

Sisteminizden en uygun performansı elde etmek için, sistem belleğinizi yapılandırırken, aşağıdaki genel yönergelerle uyun.

NOT: Bu yönergelerle uymayan bellek yapılandırmaları sisteminizin başlatılmasını ve video çıkışı üretmesini engelleyebilir.

1. Kullanılmayan bellek kanalları haricinde, kullanılan tüm bellek kanalları aynı yapılandırmalara sahip olmalıdır.
1. Farklı boyutlardaki bellek modülleri 1-4. soketlerde bir arada kullanılabilir(örneğin, 2 GB ve 4 GB), ancak kullanılan tüm kanallar aynı yapılandırmalara sahip olmalıdır.
1. Bellek modülleri 1-4 ile başlayan sayısal soket sırasına göre takılır.
1. Kanal başına bir veya iki DIMM 1333 Mhz'e kadar destekleyebilir.
1. Farklı hızlara sahip bellek modülleri takıldıysa, bunlar takılı olan en düşük hızda sahip bellek modüllerinin hızında çalışır.

Moda Özel Yönergeler

Sisteminiz hem tek kanallı hem de çift kanallı modları destekler. İşlemci başına 1 GB bellek modülüne sahip bir minimal tek kanallı yapılandırma da bu moda desteklenmektedir.

[Tablo 3-1](#), bu kısımda belirtilen ilgili bellek yönergelerini izleyen örnek bellek yapılandırmalarını göstermektedir. Örnekler aynı bellek modülü yapılandırmalarını ve bunların fiziksel ve mevcut bellek toplamlarını göstermektedir. Tablo karışık veya dört seviyeli bellek modülü yapılandırmalarını göstermemekte ya da herhangi bir yapılandırmaya ait bellek hızı kaygılarını çözümlenmemektedir.

Tablo 3-1. Örnek UDIMM Bellek Yapılandırması

Bellek Modülü Boyutu	Bellek Soketleri				Fiziksel Bellek (GB)
	1	2	3	4	
1 GB	X X X	X X	X X	X X	1 2 4
2 GB	X X X	X X	X X	X X	2 4 8
4 GB	X X X	X X	X X	X X	4 8 16

Bellek Modüllerini Takma

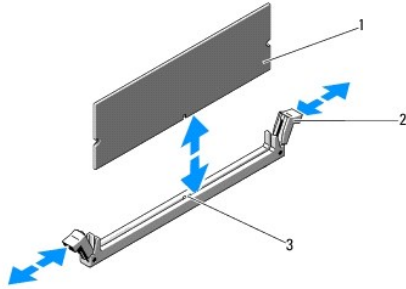
UYARI: Sistem kapatıldıktan sonra bir süre bellek modülleri dokunulamayacak kadar sıcak kalır. Bellek modülleri ile herhangi bir işlem yapmadan önce soğumaları için bir süre bekleyin. Bellek modüllerini kart kenarlarından tutun ve bellek modülüdeki bileşenlere dokunmaktan kaçının.

DİKKAT: Çoğu onarım yalnızca yetkili bir servis teknisyeni tarafından yapılabilir. Sorun giderme işlemlerini ve basit onarımları yalnızca ürününüzün belgelerinde izin verildiği gibi ya da çevrimiçi hizmet veya telefon hizmeti ve destek ekibi tarafından belirtildiği gibi yapmalısınız. Dell tarafından yetkilendirilmemiş servislerden kaynaklanan zararlar garantinizin kapsamında değildir. Ürününüzle birlikte verilen güvenlik yönergelerini okuyun ve izleyin.

⚠ DİKKAT: Sistemin düzgün soğutulduğundan emin olmak için, boş bellek modülleri boş olan herhangi bir bellek soketine takılmaldır. Boş bellek modüllerini yalnızca bu soketlere bellek takmak istiyorsanız çıkarın.

1. Sistemi varsa bağlı çevre birimleriyle birlikte kapatın ve sistemin fişini çekin.
2. Sistemi açın. Bkz. [Sistemi Açma](#).
3. Soğutma örtüsünü çıkarın. Bkz. [Soğutma Örtüsünü Çıkarma](#).
4. Bellek modülü soketlerini bulun. Bkz. [şekil 6-1](#).
5. Bellek modülünün sokete takılabilmesi için bellek modülü soketindeki ejektörlere [şekil 3-11](#)'de gösterildiği bastırın.
6. Bellek modülünün ortasına dokunmadığınızdan emin olarak, kartların herhangi birinin üzerindeki her bellek modülünü tutun.

Şekil 3-11. Bellek Modülü Takma ve Sökme



1	Bellek modülü	2	Bellek modülü soket ejektörleri (2)
3	Hizalama dişi		

7. Bellek modülünün kenar konnektörünü bellek modülü soketindeki hizalama dişi ile aynı hizaya getirin ve bellek modülünü sokete yerleştirin.
NOT: Bellek modülünde, bellek modülünü sokete sadece tek bir şekilde takabilmeniz sağlayan bir hizalama dişi bulunmaktadır.
8. Bellek modülünü sokete kilitlemek için bellek modülünün üzerine baş parmaklarınızla bastırın.
Bellek modülü düzgün bir şekilde sokete yerleştiğinde, bellek modülü soketindeki ejektörler, bellek modülleri takılı olan diğer soketlerdeki ejektörlerle aynı hizaya gelir.
9. Kalan bellek modüllerini takmak için [adım 5](#) ile [adım 8](#) numaralı yordamlar arasında anlatılan işlemleri tekrarlayın. Bkz. [tablo 3-1](#).
10. Soğutma örtüsünü yeniden yerleştirin. Bkz. [Soğutma Örtüsünü Takma](#).
11. Sistemi kapatın. Bkz. [Sistemi Kapatma](#).
12. Sistemi açın, Sistem Kurulumu programına girmek için <F2> tuşuna basın ve ana **Sistem Kurulumu** ekranında **Sistem Belleği** ayarını kontrol edin.
Sistemin değeri yeni takılan belleği gösterecek şekilde değiştirmiş olması gerekir.
13. Değer doğru değilse, bir veya daha fazla bellek modülü doğru takılmamış olabilir. [adım 2](#) ile [adım 12](#) numaralı yordamlar arasında anlatılan işlemleri tekrar yapın ve bellek modüllerinin doğru takıldığından emin olun.
14. Sistem tanılama araçlarında sistem bellek testini çalıştırın. Bkz. [Yerleşik Sistem Tanılama Araçlarını Çalıştırma](#).

Bellek Modüllerini Çıkarma

⚠ UYARI: Sistem kapatıldıktan sonra bir süre bellek modülleri dokunulamayacak kadar sıcak kalır. Bellek modülleri ile herhangi bir işlem yapmadan önce soğumaları için bir süre bekleyin. Bellek modüllerini kart kenarlarından tutun ve bellek modülündeki bileşenlere dokunmaktan kaçının.

⚠ DİKKAT: Çoğu onarım yalnızca yetkili bir servis teknisyeni tarafından yapılabilir. Sorun giderme işlemlerini ve basit onarımları yalnızca ürününüzün belgelerinde izin verildiği gibi ya da çevrimiçi hizmet veya telefon hizmeti ve destek ekibi tarafından belirtildiği gibi yapmalısınız. Dell tarafından yetkilendirilmemiş servislerden kaynaklanan zararlar garantiğiniz kapsamında değildir. Ürününüzle birlikte verilen güvenlik yönergelerini okuyun ve izleyin.

⚠ **DİKKAT:** Sistemin düzgün soğutulduğundan emin olmak için, boş bellek modülleri boş olan herhangi bir bellek soketine takılmaldır. Boş bellek modüllerini yalnızca bu soketlere bellek takmak istiyorsanız çıkarın.

1. Sistemi varsa bağlı çevre birimleriyle birlikte kapatın ve sistemin fişini çekin.
2. Sistemi açın. Bkz. [Sistemi Açma](#).
3. Soğutma örtüsünü çıkarın. Bkz. [Soğutma Örtüsünü Çıkarma](#).
4. Bellek modülü soketlerini bulun. Bkz. [şekil 6-1](#).
5. Bellek modülleri soketten çıkana kadar, soketin her iki kenarındaki ejektörlere bastırın. Bkz. [şekil 3-11](#).
Bellek modülünün ortasına dokunmadığınızdan emin olarak, kartların herhangi birinin üzerindeki her bellek modülünü tutun.
6. Soğutma örtüsünü yeniden yerleştirin. Bkz. [Soğutma Örtüsünü Takma](#).
7. Sistemi kapatın. Bkz. [Sistemi Kapatma](#).
8. Sistemi ve çevre birimlerini yeniden güç kaynaklarına bağlayıp açın.

Soğutma Pervaneleri

Sisteminiz üç adet tek motorlu pervane içerir ve işlemci, genişletme kartı ve bellek modülleri için soğutma sağlar.

🔧 **NOT:** Pervaneleri çalışırken çıkarma veya takma işlemi desteklenmemektedir.

🔧 **NOT:** Belirli bir pervanede sorun meydana gelirse, pervane numarası sistemin yönetim yazılımı tarafından gösterilir. Bu, pervane tertibatında bulunan pervane numaralarına dikkat ederek doğru pervaneyi kolayca belirleyip değiştirmenizi sağlar.

Soğutma Pervanesini Sökme

⚠ **UYARI:** Sistem kapatıldıktan sonra soğutma pervanesi bir süre dönmeye devam edebilir. Pervaneyi sistemden sökmeye önce dönüşünün durması bir süre bekleyin.

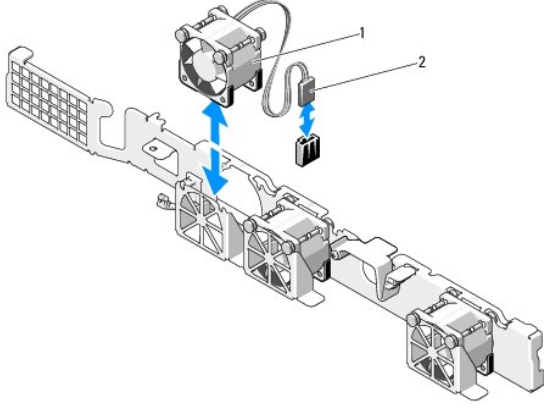
⚠ **UYARI:** Sistemi soğutma pervanesi olmadan çalıştırmaya teşebbüs etmeyin.

⚠ **DİKKAT:** Çoğu onarım yalnızca yetkili bir servis teknisyeni tarafından yapılabilir. Sorun giderme işlemlerini ve basit onarımları yalnızca ürününüzün belgelerinde izin verildiği gibi ya da çevrimiçi hizmet veya telefon hizmeti ve destek ekibi tarafından belirtildiği gibi yapmalısınız. Dell tarafından yetkilendirilmemiş servislerden kaynaklanan zararlar garantinizin kapsamında değildir. Ürününüzle birlikte verilen güvenlik yönergelerini okuyun ve izleyin.

🔧 **NOT:** Her ayrı pervane modülünün sökülmesine ilişkin yordam aynıdır.

1. Sistemi varsa bağlı çevre birimleriyle birlikte kapatın ve sistemin fişini çekin.
2. Sistemi açın. Bkz. [Sistemi Açma](#).
3. Mümkünse, soğutma örtüsünü çıkarın. Bkz. [Soğutma Örtüsünü Çıkarma](#).
4. Sistem kartından pervanenin güç kablosunu çıkarın. Bkz. [şekil 3-12](#).
5. Pervaneyi tutun ve kaydırarak pervane tertibatından çıkarın. Bkz. [şekil 3-12](#).

Şekil 3-12. Pervaneyi Sökme ve Takma



1	Pervane	2	Güç kablosu
---	---------	---	-------------

Soğutma Pervanesini Takma

1. Pervanenin yönünün doğru olduğundan emin olun.
Pervanenin yönünü güç kablosunun bulunduğu taraf sistemin arkası ile karşı karşıya gelecek şekilde ayarlayın.
2. Pervaneyi, tamamen oturuncaya kadar pervane tertibatının içine doğru indirin. Bkz. [sekil 3-12](#).
3. Pervanenin güç kablosunu sistem kartındaki güç konektörüne takın.
4. Mümkünse, soğutma örtüsünü yeniden yerleştirin. Bkz. [Soğutma Örtüsünü Takma](#).
5. Sistemi kapatın. Bkz. [Sistemi Kapatma](#).
6. Sistemin fişini prize takın ve takılı olan çevre birimleri de dahil olmak üzere sistemi açın.

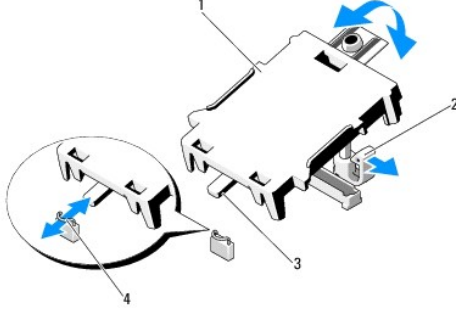
iDRAC6 Express Kartı (İsteğe Bağlı)

iDRAC6 Express Kartını Takma

⚠ DİKKAT: Çoğu onarım yalnızca yetkili bir servis teknisyeni tarafından yapılabilir. Sorun giderme işlemlerini ve basit onarımları yalnızca ürününüzün belgelerinde izin verildiği gibi ya da çevrimiçi hizmet veya telefon hizmeti ve destek ekibi tarafından belirtildiği gibi yapmalısınız. Dell tarafından yetkilendirilmemiş servislerden kaynaklanan zararlar garantinizin kapsamında değildir. Ürününüzle birlikte verilen güvenlik yönergelerini okuyun ve izleyin.

1. Sistemi varsa bağlı çevre birimleriyle birlikte kapatın ve sistemin fişini çekin.
2. Sistemi açın. Bkz. [Sistemi Acma](#).
3. Takılıysa, genişletme kartını genişletme yuvasından çıkarın. Bkz. [Genişletme Kartını Çıkarma](#).
4. Tümleşik Dell Uzaktan Erişim Denetleyicisi 6 (iDRAC6) Express kartının üzerindeki çentiği sistem kartının üzerindeki klipse sokun.
5. Kartın ön kenarını sistem kartının üzerindeki konektörle hizalayın. Konektörün konumu için bkz. [sekil 6-1](#).
6. Kartı tamamen oturuncaya kadar aşağıya doğru bastırın. Bkz. [sekil 3-13](#).
Kartın önü tamamen oturduğunda, plastik ayırıcının tırnağı tutucunun kenarına geçer.

Şekil 3-13. iDRAC6 Express Kartını Takma veya Çıkarma



1	iDRAC6 Express kartı	2	Plastik ayırıcı tırnağı
3	Çentik	4	Klips

7. Mümkünse, genişletme kartını yeniden takın. Bkz. [Genişletme Kartını Takma](#).
8. Sistemi kapatın. Bkz. [Sistemi Kapatma](#).
9. Sistemin fişini prize takın ve takılı olan çevre birimleri de dahil olmak üzere sistemi açın.

iDRAC6 Express Kartını Çıkarma

⚠ DİKKAT: Çoğu onarım yalnızca yetkili bir servis teknisyeni tarafından yapılabilir. Sorun giderme işlemlerini ve basit onarımları yalnızca ürününüzün belgelerinde izin verildiği gibi ya da çevrimiçi hizmet veya telefon hizmeti ve destek ekibi tarafından belirtildiği gibi yapmalısınız. Dell tarafından yetkilendirilmemiş servislerden kaynaklanan zararlar garantisizdir. Ürününüzle birlikte verilen güvenlik yönergelerini okuyun ve izleyin.

1. Sistemi varsa bağlı çevre birimleriyle birlikte kapatın ve sistemin fişini çekin.
2. Sistemi açın. Bkz. [Sistemi Açma](#).
3. Takılıysa, genişletme kartını genişletme yuvasından çıkarın. Bkz. [Genişletme Kartını Çıkarma](#).
4. Kartın ön kenarındaki tutma ayırıcısı tırnağının üzerinden geriye doğru hafifçe çekin ve kartın ön kenarını yavaşça kaldırarak tutma ayırıcısından kurtarın. Bkz. [şekil 3-14](#).
Tutucu ayırıcılardan kurtulduktan sonra, kartın altındaki konnektör sistem kartı konnektöründen ayrılır.
5. Kartın açısını, üzerindeki çentik sistem kartının üzerindeki klipsin içinden kayacak şekilde ayarlayın.
6. Mümkünse, genişletme kartını yeniden takın. Bkz. [Genişletme Kartını Takma](#).
7. Sistemi kapatın. Bkz. [Sistemi Kapatma](#).
8. Sistemin fişini prize takın ve takılı olan çevre birimleri de dahil olmak üzere sistemi açın.

iDRAC6 Enterprise Kartı (İsteğe Bağlı)

iDRAC6 Enterprise Kartını Takma

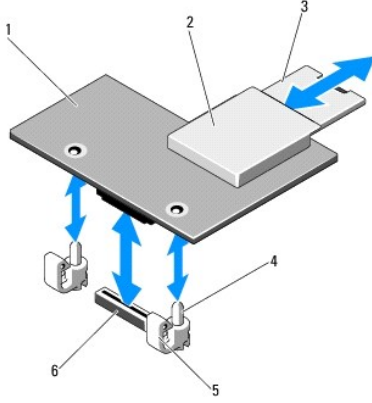
⚠ DİKKAT: Çoğu onarım yalnızca yetkili bir servis teknisyeni tarafından yapılabilir. Sorun giderme işlemlerini ve basit onarımları yalnızca ürününüzün belgelerinde izin verildiği gibi ya da çevrimiçi hizmet veya telefon hizmeti ve destek ekibi tarafından belirtildiği gibi yapmalısınız. Dell tarafından yetkilendirilmemiş servislerden kaynaklanan zararlar garantisizdir. Ürününüzle birlikte verilen güvenlik yönergelerini okuyun ve izleyin.

1. Sistemi varsa bağlı çevre birimleriyle birlikte kapatın ve sistemin fişini çekin.
2. Sistemi açın. Bkz. [Sistemi Açma](#).

3. Takılıysa, genişletme kartını genişletme yuvasından çıkarın. Bkz. [Genişletme Kartını Çıkarma](#).
4. iDRAC6 Enterprise bağlantı noktasına ait plastik dolgu fişini sistemin arka panelinden çıkarın.
5. Kartın açısını, RJ-45 konektörü arka paneldeki açıklığa takılacak şekilde ayarlayın. Bkz. [şekil 3-14](#).
6. Kartın ön kenarını sistem kartındaki iDRAC6 konektörünün yanındaki iki ön plastik tutma boşluğu ile hizalayın ve kartı yerine doğru indirin. Bkz. [şekil 3-14](#).

Kartın önü tamamen oturduğunda, plastik boşluklar kartın kenarına geçer.

Şekil 3-14. iDRAC6 Enterprise Kartını Takma veya Çıkarma



1	iDRAC6 Enterprise kartı	2	VFlash ortam yuvası
3	VFlash SD kartı	4	Tutma boşluğu direkleri (2)
5	Tutma boşluğu tırnakları (2)	6	iDRAC6 Enterprise kartı konektörü

7. Mümkünse, genişletme kartını yeniden takın. Bkz. [Genişletme Kartını Takma](#).
8. Sistemi kapatın. Bkz. [Sistemi Kapatma](#).
9. Sistemin fişini prize takın ve takılı olan çevre birimleri de dahil olmak üzere sistemi açın.

iDRAC6 Enterprise Kartını Çıkarma

⚠ DİKKAT: Çoğu onarım yalnızca yetkili bir servis teknisyeni tarafından yapılabilir. Sorun giderme işlemlerini ve basit onarımları yalnızca ürününüzün belgelerinde izin verildiği gibi ya da çevrimiçi hizmet veya telefon hizmeti ve destek ekibi tarafından belirtildiği gibi yapmalısınız. Dell tarafından yetkilendirilmemiş servislerden kaynaklanan zararlar garantinizin kapsamında değildir. Ürününüzle birlikte verilen güvenlik yönergelerini okuyun ve izleyin.


1. Sistemi varsa bağlı çevre birimleriyle birlikte kapatın ve sistemin fişini çekin.
2. Varsa, Ethernet kablosunu sistemin arka panelindeki iDRAC6 enterprise kartının konektöründen çıkarın. Bkz. [şekil 1-2](#).
3. Sistemi açın. Bkz. [Sistemi Açma](#).
4. Takılıysa, genişletme kartını genişletme yuvasından çıkarın. Bkz. [Genişletme Kartını Çıkarma](#).
5. VFlash ortamını (takılıysa) iDRAC6 enterprise kartından çıkarın. Bkz. [VFlash Ortam Kartını Çıkarma](#).
6. Kartın ön kenarındaki iki tırnağın üzerinden geriye doğru hafifçe çekin ve kartın ön kenarını yavaşça kaldırarak tutma boşluklarından kurtarın. Kart boşluklardan kurtuldukça, kartın altındaki konektör sistem kartı konektöründen ayrılır.
7. RJ-45 konektörü arka panelden kurtulana kadar kartı sistemin arkasından dışarı doğru kaydırın ve ardından kartı kaldırarak sistemden çıkarın.
8. Mümkünse, genişletme kartını yeniden takın. Bkz. [Genişletme Kartını Takma](#).

9. Plastik dolgu tapasını yeniden sistemin arka panelindeki bağlantı noktasının üzerine yerleştirin. Bağlantı noktasının konumu için bkz. [Arka Panel Özellikleri ve Göstergeleri](#).
10. Sistemi kapatın. Bkz. [Sistemi Kapatma](#).
11. Sistemin fişini prize takın ve takılı olan çevre birimleri de dahil olmak üzere sistemi açın.

VFlash Ortam (İsteğe Bağlı)

VFlash ortam kartı sistemin arka köşesindeki isteğe bağlı iDRAC6 Enterprise kartına takılan bir Güvenli Dijital (SD) karttır.

VFlash Ortam Kartını Takma

1. Sistemin arka köşesindeki VFlash ortam yuvasını bulun.
2. Etiket tarafı yukarıya doğru bakarken SD kartın temas pini ucunu modüldeki kart yuvasına takın.

3. Kartı yuvada kilitlemek için kartın üzerinden içeriye doğru bastırın.

VFlash Ortam Kartını Çıkarma

VFlash ortamını çıkarmak için, serbest bırakmak üzere kartın üzerine içeriye doğru bastırın ve kartı kart yuvasından çıkarın.

İşlemci

İşlemciyi Çıkarma

⚠ DİKKAT: Çoğu onarım yalnızca yetkili bir servis teknisyeni tarafından yapılabilir. Sorun giderme işlemlerini ve basit onarımları yalnızca ürününüzün belgelerinde izin verildiği gibi ya da çevrimiçi hizmet veya telefon hizmeti ve destek ekibi tarafından belirtildiği gibi yapmalısınız. Dell tarafından yetkilendirilmemiş servislerden kaynaklanan zararlar garantinizin kapsamında değildir. Ürününüzle birlikte verilen güvenlik yönergelerini okuyun ve izleyin.

1. Sisteminizi yükseltmeden önce, [support.dell.com](#) adresinde bulunan en son bilgisayar BIOS sürümünü indirin.
2. Sistemi varsa bağlı çevre birimleriyle birlikte kapatın ve sistemin fişini çekin.
3. Sistemi açın. Bkz. [Sistemi Açma](#).
4. Soğutma örtüsünü çıkarın. Bkz. [Soğutma Örtüsünü Çıkarma](#).

⚠ UYARI: Sistem kapatıldıktan sonra ısı emicisi ve işlemci bir süre dokunulamayacak kadar sıcak kalır. Herhangi bir işlem yapmadan önce ısı emicisinin ve işlemcinin soğumasını bekleyin.

⚠ DİKKAT: İşlemciyi çıkarmayı düşünmüyorsanız, ısı emicisini asla işlemciden ayırmayın. Isı emicisi uygun sıcaklık şartlarının sürdürülmesi için gereklidir.

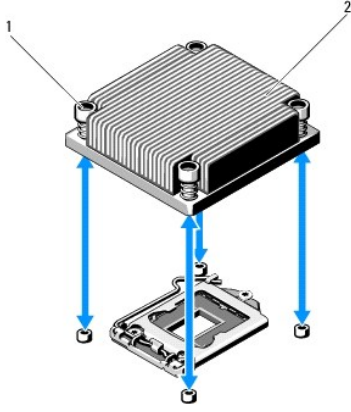
5. 2 numaralı Phillips tornavida kullanarak, ısı emicisinin tutma vidalarını gevşetin. Bkz. [sekil 3-15](#).
6. Isı emicisinin işlemciden gevşemesi için 30 saniye bekleyin.
7. Diğer ısı emicisi tutma vidalarını gevşetin.
8. Isı emicisini yavaşça kaldırarak işlemciden çıkarın ve ısı gres kaplı olarak kaldırın.

⚠ DİKKAT: İşlemci, soketinde güçlü basınç altında tutulur. Serbest bırakma kolunun sıkıca tutulmazsa aniden fırlayabileceğini unutmayın.

9. Baş parmağınızı işlemci soketi serbest bırakma kolunun üzerine sıkıca yerleştirin ve kolu kilitli konumdan kurtarın.

10. İşlemci soketten kurtulana kadar kolu yukarıya doğru 90 derece döndürün. Bkz. [şekil 3-16](#).

Şekil 3-15. Isı Emicisini Takma ve Çıkarma



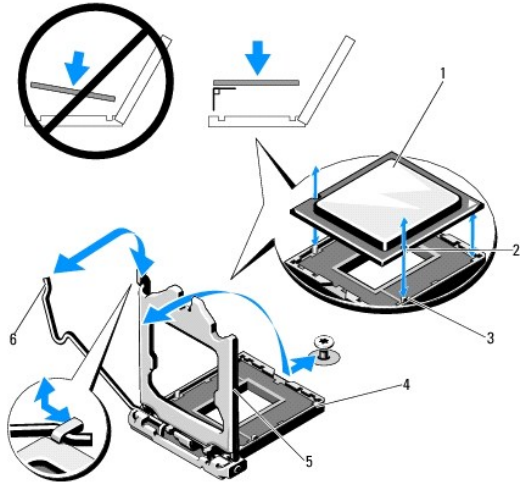
1	Isı emicisi tutma vidaları (4)	2	Isı emicisi
---	--------------------------------	---	-------------

11. İşlemcinin koruyucusunu yukarı doğru döndürün ve çıkarın. Bkz. [şekil 3-16](#).

12. İşlemciyi soketten ayırın ve soketin yeni işlemci için hazır olması için serbest bırakma kolunu yukarıda bırakın.

⚠ DİKKAT: İşlemciyi çıkarırken, ZIF soketinin üzerindeki pinlerin kıvrılmamasına özen gösterin. Pinlerin kıvrılması, sistem kartının kalıcı olarak zarar görmesine neden olabilir.

Şekil 3-16. İşlemciyi Takma ve Çıkarma



1	İşlemci	2	İşlemcideki çentik
3	Soket anahtarı	4	ZIF soketi
5	İşlemci koruyucusu	6	Soket serbest bırakma kolu

İşlemci Takma

⚠ DİKKAT: Çoğu onarım yalnızca yetkili bir servis teknisyeni tarafından yapılabilir. Sorun giderme işlemlerini ve basit onarımları yalnızca ürününüzün belgelerinde izin verildiği gibi ya da çevrimizi hizmet veya telefon hizmeti ve destek ekibi tarafından belirtildiği gibi yapmalısınız. Dell tarafından yetkilendirilmemiş servislerden kaynaklanan zararlar garantinizin kapsamında değildir. Ürününüzle birlikte verilen güvenlik

yönergelerini okuyun ve izleyin.

1. İşlemcinizi yükseltiyorsanız, sisteminizi yükseltmeden önce, support.dell.com adresinden en son sistem BIOS'u sürümünü indirip kurun. Güncellemeyi sisteminize kurmak için indirdiğiniz dosyada bulunan yönergeleri izleyin.
2. Önceden kullanılmadıysa işlemciyi paketinden çıkarın.
İşlemci önceden kullanıldıysa, tiftiksiz bir bez kullanarak varsa işlemcinin üzerindeki ısı gresi temizleyin.
3. İşlemciyi ZIF soketinin üzerindeki soket anahtarları ile hizalayın. Bkz. [şekil 3-16](#) .

⚠ **DİKKAT:** İşlemci yanlış yerleştirildiğinde sistem kartı veya işlemci kalıcı olarak hasar görebilir. Soketteki pinleri eğmemeye dikkat edin.

4. İşlemci soketinin üzerindeki serbest bırakma kolu açık konumdayken, işlemciyi soket anahtarlarıyla hizalayın ve işlemciyi hafifçe sokete oturtun.

⚠ **DİKKAT:** İşlemciyi yerine oturtmak için zorlamayın. İşlemci doğru yerleştirildiğinde, sokete kolayca oturur.

5. İşlemci koruyucusunu kapatın.
6. Soket serbest bırakma kolunu yerine oturuncaya kadar döndürün.
7. Temiz tiftiksiz bir bez kullanarak, ısı gresi ısı emicisinden temizleyin.
8. İşlemci kitinizle birlikte gelen ısı gres paketini açın ve ısı gresi yeni işlemcinin üst tarafının merkezine eşit bir şekilde sürün.

⚠ **DİKKAT:** Fazla ısı gres kullanmak gresin işlemcinin koruyucusuna temas etmesine neden olabilir, bu da işlemci soketinin kirlenmesine yol açabilir.

9. Isı alıcısını işlemcinin üzerine yerleştirin. Bkz. [şekil 3-15](#) .
10. 2 Numaralı Phillips tornavida kullanarak, ısı emicinin tutma vidalarını sıkın. Bkz. [şekil 3-15](#) .
11. Soğutma örtüsünü yeniden yerleştirin. Bkz. [Soğutma Örtüsünü Takma](#).
12. Sistemi kapatın. Bkz. [Sistemi Kapatma](#).
13. Sistemin fişini prize takın ve takılı olan çevre birimleri de dahil olmak üzere sistemi açın.
14. <F2> tuşuna basarak Sistem Kurulum programına girin ve işlemci bilgilerinin yeni sistem yapılandırmasına uyup uymadığını kontrol edin. Bkz. [Sistem Kurulumu Programına Girme](#).
15. Yeni işlemcinin düzgün çalıştığını doğrulamak için sistem tanılama araçlarını çalıştırın.
Tanılama araçlarını çalıştırma hakkında bilgi için, bkz. [Yerleşik Sistem Tanılama Araçlarını Çalıştırma](#).

Güç Kaynağı

Sisteminiz bir 250 W güç kaynağı modülünü destekler.

Güç Kaynağını Çıkarma

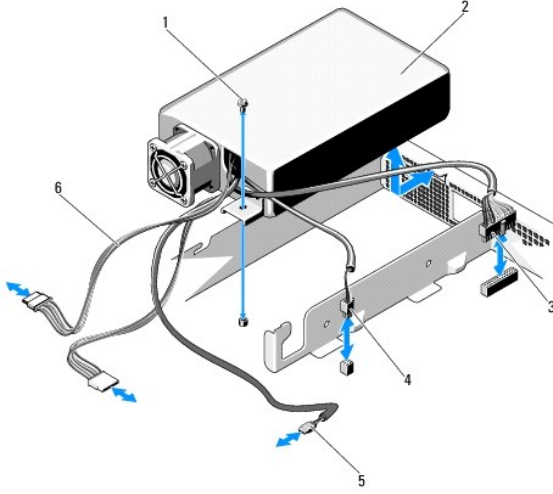
1. Sistemi ve bağlı tüm çevre birimlerini kapatın.
2. Güç kablosunu güç kaynağından çıkarın.

⚠ **NOT:** Güç kaynağını sökmenizi engelliyorsa isteğe bağlı kablo yönlendirme kolunu mandalını açıp kaldırmamız gerekebilir. Kablo yönlendirme kolu hakkında bilgi için bkz. sistemin raf belgeleri.

3. Sistemi açın. Bkz. [Sistemi Açma](#).
4. Güç kaynağından sistem kartına, sabit sürücülere ve optik sürücüye giden tüm güç kablolarını sökün. Bkz. [şekil 3-17](#).

5. Güç kaynağını kasaya sabitleyen vidayı sökün ve güç kaynağını kasadan çıkarmak için kaldırın. Bkz. [şekil 3-17](#).

Şekil 3-17. Güç Kaynağını Çıkarma ve Takma



1	Vida	2	Güç kaynağı
3	24 pinli güç kablosu	4	4 pinli güç kablosu
5	Optik sürücü kablosu	6	SATA güç kabloları (2)

Güç Kaynağını Takma

1. Sistemi açın. Bkz. [Sistemi Açma](#).
2. Güç kaynağını kasaya yerleştirin ve güç kaynağının üzerindeki deliği kasadaki delikle hizalayın. Bkz. [şekil 3-17](#).
3. Güç kaynağını kasaya sabitlemek için vidayı sıkın.
4. Sistem kartına, sabit sürücülere ve optik sürücüye giden tüm güç kablolarını takın.
5. Sistemi kapatın. Bkz. [Sistemi Kapatma](#).
6. Sistemin fişini prize takın ve takılı olan çevre birimleri de dahil olmak üzere sistemi açın.

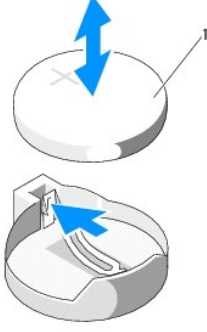
Sistem Pili

Sistem Pilini Değiştirme

- ⚠ UYARI:** Yanlış takılan yeni pillerin patlama tehlikesi vardır. Pili yalnızca üretici tarafından önerilen tipte ya da dengi ile değiştirin. Ek bilgi için **güvenlik bilgilerine bakın.**
- ⚠ DİKKAT:** Çoğu onarım yalnızca yetkili bir servis teknisyeni tarafından yapılabilir. Sorun giderme işlemlerini ve basit onarımları yalnızca **ürününüzün belgelerinde izin verildiği gibi ya da çevrimiçi hizmet veya telefon hizmeti ve destek ekibi tarafından belirtildiği gibi** yapmalısınız. Dell tarafından yetkilendirilmemiş servislerden kaynaklanan zararlar garantinizin kapsamında **değildir. Ürününüzle birlikte verilen güvenlik yönergelerini okuyun ve izleyin.**

1. Sistemi varsa bağlı çevre birimleriyle birlikte kapatın ve sistemin fişini çekin.
2. Sistemi açın. Bkz. [Sistemi Açma](#).

Şekil 3-18. Sistem Pilini Değiştirme



1	Sistem pili
---	-------------

3. Pili soketini bulun. Bkz. [şekil 6-1](#).

⚠ DİKKAT: Pili konnektörünün zarar görmemesi için, pili takarken ya da çıkarırken konnektörü desteklemeniz gerekir.

4. Pili çıkarmak için, pil yerinden çıkana kadar metal tırnağı pilden uzağa doğru itin. Bkz. [şekil 3-18](#).

5. Yeni sistem pilini takmak için, pili "+" kutbu yukarı bakacak ve soketin üzerindeki metal tırnakla hizalı şekilde tutun.

6. Yerine oturana kadar, pili sokete doğru bastırın.

7. Sistemi kapatın. Bkz. [Sistemi Kapatma](#).

8. Sistemin fişini prize takın ve takılı olan çevre birimleri de dahil olmak üzere sistemi açın.

9. Pilin düzgün çalıştığından emin olmak için Sistem Kurulumu programına girin. Bkz. [Sistem Kurulumu Programına Girme](#).

10. Sistem Kurulumu programının **Saat** ve **Tarih** alanlarına doğru saat ve tarihi girin.

11. Sistem Kurulumu programından çıkın.

Kontrol Paneli Tertibatı

Kontrol Paneli Tertibatını Çıkarma

⚠ DİKKAT: Çoğu onarım yalnızca yetkili bir servis teknisyeni tarafından yapılabilir. Sorun giderme işlemlerini ve basit onarımları yalnızca ürününüzün belgelerinde izin verildiği gibi ya da çevrimiçi hizmet veya telefon hizmeti ve destek ekibi tarafından belirtildiği gibi yapmalısınız. Dell tarafından yetkilendirilmemiş servislerden kaynaklanan zararlar garantinizin kapsamında değildir. Ürününüzle birlikte verilen güvenlik yönergelerini okuyun ve izleyin.

1. Takılıysa, ön çerçeveyi sökün. Bkz. [Ön Çerçeveyi Sökme](#).

2. Sistemi ve bağlı çevre birimlerini kapatın ve sistemin fişini çekip çevre birimi bağlantılarını kesin.

3. Sistemi açın. Bkz. [Sistemi Açma](#).

4. Sabit sürücü 0'ı çıkarın. Bkz. [Sabit Sürücüyü Çıkarma](#).

5. Kontrol paneli kablosunu kontrol paneli kartının arkasından çıkarın.

⚠ DİKKAT: Konnektörü çıkarmak için kabloyu çekmeyin. Kabloyu çekerseniz, kablo hasar görebilir.

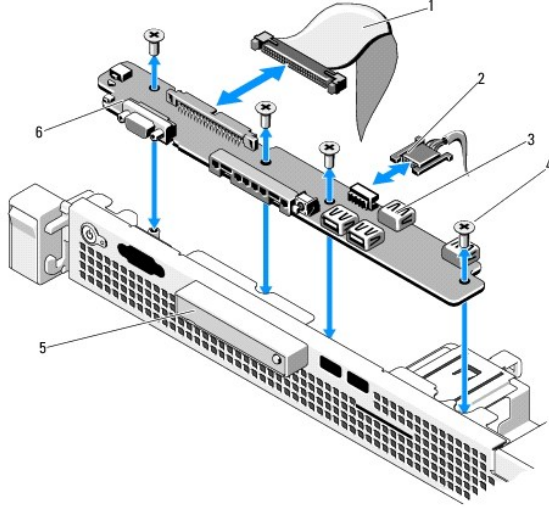
a. Kablo konnektörünün uçlarındaki metal tırnaklara bastırın.

b. Konnektörü yavaşça çekerek, soketten ayırın.

c. USB konektörü kablosunu kontrol panelinden çıkarın.

6. Kontrol paneli kartını kasaya sabitleyen dört vidayı sökün ve kartı çıkarın.

Şekil 3-19. Kontrol Panelini Çıkarma



1	Kontrol paneli kablosu	2	USB konektör kablosu
3	USB konektörleri (4)	4	Vidalar (4)
5	LED ekran modülü	6	Kontrol paneli kartı

Kontrol Paneli Tertibatını Takma

1. Kontrol panelinin üzerindeki vida deliklerini kasanın üzerindeki deliklerle hizalayın.
2. Kontrol paneli tertibatının üzerindeki vidaları yeniden takın. Bkz. [şekil 3-19](#).
3. Kontrol paneli kablosunu kontrol paneli kartına takın.
4. USB konektörü kablosunu takın.
5. Sabit sürücüyü yerine takın. Bkz. [Sabit Sürücü Takma](#).
6. Sistemi kapatın. Bkz. [Sistemi Kapatma](#).
7. Mümkünse, ön çerçeveyi yeniden yerleştirin. Bkz. [Ön Çerçeveyi Takma](#).
8. Sistemi yeniden güç kaynağına bağlayın, sistemi ve takılı olan çevre birimlerini açın.

Sistem Kartı

Sistem Kartını Çıkarma

- ⚠ **DİKKAT:** Çoğu onarım yalnızca yetkili bir servis teknisyeni tarafından yapılabilir. Sorun giderme işlemlerini ve basit onarımları yalnızca ürününüzün belgelerinde izin verildiği gibi ya da çevrimiçi hizmet veya telefon hizmeti ve destek ekibi tarafından belirtildiği gibi yapmalısınız. Dell tarafından yetkilendirilmemiş servislerden kaynaklanan zararlar garantinizin kapsamında değildir. Ürününüzle birlikte verilen güvenlik yönergelerini okuyun ve izleyin.
- ⚠ **DİKKAT:** Şifreleme anahtarına sahip bir Güvenilir Program Modülü (TPM) kullanıyorsanız, program veya sistem kurulumu sırasında bir kurtarma anahtarı oluşturmanız istenebilir. Bu kurtarma anahtarını mutlaka oluşturun ve güvenli bir şekilde saklayın. Bu sistem kartını değiştirdiğinizde, sabit

sürücülerinizdeki şifreli verilere ulaşabilmek için sisteminizi veya programı yeniden başlattığınızda kurtarma anahtarını kullanmanız gerekir.

1. Sistemi ve bağlı çevre birimlerini kapatın ve sistemin fişini çekin.
2. Sistemi açın. Bkz. [Sistemi Açma](#).
3. Soğutma örtüsünü çıkarın. Bkz. [Soğutma Örtüsünü Çıkarma](#).
4. Varsa genişletme kartlarını çıkarın. Bkz. [Genişletme Kartını Çıkarma](#).
5. İşlemcinin ısı emicisini çıkarın. Bkz. [İşlemciyi Çıkarma](#).
6. Takılıysa, iDRAC6 Enterprise kartını çıkarın. Bkz. [iDRAC6 Enterprise Kartını Çıkarma](#).
7. Takılıysa, iDRAC6 Express kartını çıkarın. Bkz. [iDRAC6 Express Kartını Çıkarma](#).
8. Tüm kabloları sistem kartından sökün.
9. Tüm bellek modüllerini ve boş bellekleri çıkarın. Bkz. [Bellek Modüllerini Çıkarma](#).

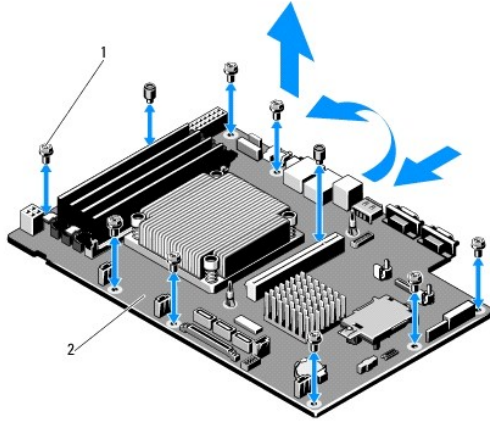
NOT: Bellek modüllerinin düzgün biçimde yeniden takıldığından emin olmak için, bellek modülü soketi konumlarını kaydedin.

10. Sistem kartını kasaya sabitleyen on vidayı sökün ve sistem kartı aksamını kasanın ön kenarına doğru kaydırın.

⚠ DİKKAT: Sistem kartı aksamını **bir bellek modülünü, işlemciyi veya diğer bileşenleri tutarak kaldırmayın.**

11. Sistem kartı aksamını kenarlarından tutun ve aksamı kaldırarak kasadan çıkarın. Bkz. [şekil 3-20](#).

Şekil 3-20. Sistem Kartını Çıkarma ve Takma



1	Vidalar (10)	2	Sistem kartı aksamı
---	--------------	---	---------------------

Sistem Kartını Takma

1. Yeni sistem kartını paketinden çıkarın.
2. Etiketleri işlemcinin koruyucusundan çıkarıp sistemin önündeki sistem tanımlama paneline yapıştırın. Bkz. [şekil 1-1](#).
3. Sistem kartını kenarlarından tutarak kasanın içine indirin.

⚠ DİKKAT: Sistem kartı aksamını **bir bellek modülünü, işlemciyi veya diğer bileşenleri tutarak kaldırmayın.**

4. Sistem kartının önünü hafifçe yukarıya doğru kaldırın ve sistem kartını tamamen düz biçimde oturana kadar kasanın altına indirin.

5. Sistem kartını yerine oturana kadar kasanın arkasına doğru itin.
6. Sistem kartını kasaya sabitleyen on vidayı sıkın. Bkz. [şekil 3-20](#).
7. İşlemciyi ve ısı emicisini yeni sistem kartına aktarın. Bkz. [İşlemciyi Çıkarma](#) ve [İşlemci Takma](#).
8. Tüm bellek modüllerini ve boş bellekleri yeniden takın. Bkz. [Bellek Modüllerini Takma](#).
9. Kabloları aşağıda belirtilen sırada bağlayın (sistem kartındaki konnektörlerin konumları için bkz. [şekil 6-1](#)):
 - 1 SATA arabirimi kablosu, mümkünse
 - 1 Kontrol paneli arabirimi kablosu
 - 1 Optik sürücü güç kablosu
 - 1 Kontrol paneli USB arabirimi kablosu
 - 1 Sistem kartı güç kabloları
10. Varsa genişletme kartını takın. Bkz. [Genişletme Kartını Takma](#).
11. Mümkünse, iDRAC6 Enterprise kartını yeniden takın. Bkz. [iDRAC6 Enterprise Kartını Takma](#).
12. Mümkünse, iDRAC6 Express kartını yeniden takın. Bkz. [iDRAC6 Express Kartını Takma](#).
13. Soğutma örtüsünü yeniden yerleştirin. Bkz. [Soğutma Örtüsünü Takma](#).
14. Sistemi kapatın. Bkz. [Sistemi Kapatma](#).
15. Sistemin fişini prize takın ve takılı olan çevre birimleri de dahil olmak üzere sistemi açın.

[İçerik Sayfasına Dön](#)

Atlama Telleri ve Konnektörler

Dell™ PowerEdge™ R210 Sistemleri Donanım Kullanıcı El Kitabı





- [Sistem Kartı Atlama Telleri](#)
- [Sistem Kartı Konnektörleri](#)
- [Unutulan Şifreyi Devre Dışı Bırakma](#)

Bu bölüm sistem atlama telleri hakkında özel bilgiler sunmaktadır. Ayrıca atlama telleri ile anahtarlar hakkında bazı temel bilgileri sunmakta olup sistem kartındaki konnektörleri açıklamaktadır.

Sistem Kartı Atlama Telleri

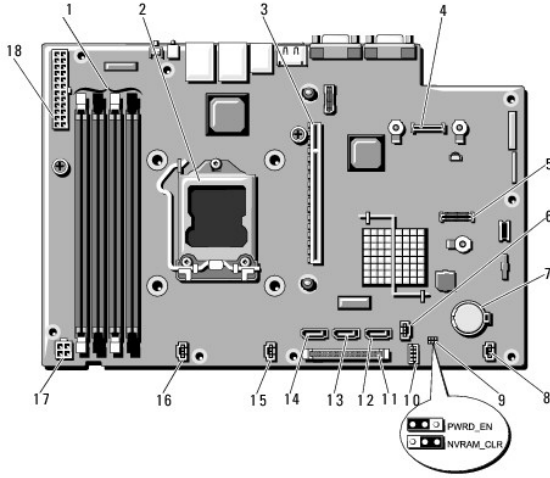
[Şekil 6-1](#) sistem kartındaki yapılandırma atlama tellerinin konumunu göstermektedir. [Tablo 6-1](#) atlama telli ayarlarını göstermektedir.

Tablo 6-1. Sistem Kartı Atlama Teli Ayarları

Atlama Teli	Ayar	Açıklama
PWRD_EN	 (varsayılan)	Şifre özelliği etkindir (2-4. pinler)
		Şifre özelliği devre dışıdır. (4-6. pinler)
NVRAM_CLR	 (varsayılan)	Yapılandırma ayarları sistem önyüklemesi sırasında saklanır (pinler 3-5)
		Yapılandırma ayarları sonraki sistem önyüklemesi sırasında silinir (pinler 1-3)

Sistem Kartı Konnektörleri

Şekil 6-1. Sistem Kartı Konnektörleri



Tablo 6-2. Sistem Kartı Atlama Telleri ve Konnektörleri

Öge	Konnektör	Açıklama
1	3	Bellek modülü yuvası 3
	1	Bellek modülü yuvası 1 (beyaz serbest bırakma kolu)
	4	Bellek modülü yuvası 4
	2	Bellek modülü yuvası 2 (beyaz serbest bırakma kolu)

2	CPU	İşlemci
3	IO_RISER1	Genişletme kartı yükselticisi konektörü
4	IDRAC6 Enterprise	IDRAC6 Enterprise kartı konektörü
5	IDRAC6 Express	IDRAC6 Express kartı konektörü
6	HD_ACT_CARD	Genişletme kartı kablosu konektörü
7	Pil	Pil soketi
8	FAN3	Sistem pervanesi 3 konektörü
9	PWRD_EN	Şifre etkinleştirme atlama teli
	NVRAM_CLR	NVRAM silme atlama teli
10	USB_CONN	Dahili USB konektör
11	CTRL_PNL	Kontrol paneli konektörü
12	SATA_C	SATA konektörü C
13	SATA_B	SATA konektörü B
14	SATA_A	SATA konektörü A
15	FAN2	Sistem pervanesi 2 konektörü
16	FAN1	Sistem pervanesi 1 konektörü
17	12 V	4 pinli güç konektör
18	PWR_CONN	24 pinli güç konektör

Unutulan Şifreyi Devre Dışı Bırakma

Sistemin yazılım güvenliği özellikleri, [Sistem Kurulumu Programını ve UEFI Önyükleme Yöneticisini Kullanma](#) kısmında ayrıntılı olarak açıklanan bir sistem şifresi ve bir kurulum şifresi içerir. Şifre atlama teli bu şifre özelliklerini etkinleştirir veya devre dışı bırakır ve kullandığı mevcut şifreleri siler.

⚠ DİKKAT: Sistemle birlikte verilen güvenlik yönergelerindeki "Elektrostatik Boşalmaya Karşı Koruma" bölümüne bakın.

1. Sistemi varsa bağlı çevre birimleriyle birlikte kapatın ve sistemin fişini çekin.
2. Sistemi açın. Bkz. [Sistemi Açma](#).
3. Atlama teli fişini şifre atlama telinden çıkarın.
Sistem kartındaki şifre atlama telini ("PWRD_EN" etiketli) bulmak için bkz. [şekil 6-1](#).
4. Sistemi kapatın.
5. Sisteminizi ve çevre birimlerini elektrik prizlerine yeniden takıp sistemi açın.

Mevcut şifreler sistem şifre atlama teli fişi çıkarılmış halde yeniden başlatılana kadar devre dışı bırakılmaz (silinmez). Ancak yeni bir sistem ve/veya yönetici şifresi belirlemeden önce atlama teli fişini takmanız gerekir.

🔧 NOT: Atlama teli fişi çıkarılmış haldeyken yeni bir sistem ve/veya yönetici şifresi belirlerseniz, sistem sonraki yeniden başlatmada yeni şifreleri siler.

6. Sistemi varsa bağlı çevre birimleriyle birlikte kapatın ve sistemin fişini çekin.
7. Sistemi açın. Bkz. [Sistemi Açma](#).
8. Atlama teli fişini şifre atlama teline takın.
9. Sistemi kapatın. Bkz. [Sistemi Kapatma](#).
10. Sisteminizi ve çevre birimlerini elektrik prizlerine yeniden takıp sistemi açın.
11. Yeni bir sistem ve/veya kurulum şifresi belirleyin.
Sistem Kurulumu programını kullanarak yeni bir şifre belirlemek için, bkz. [Kurulum Şifresi Belirleme](#).

[İçerik Sayfasına Dön](#)

[İçerik Sayfasına Dön](#)

Sistem Kurulumu Programını ve UEFI Önyükeme Yöneticisini Kullanma

Dell™ PowerEdge™ R210 Sistemleri Donanım Kullanıcı El Kitabı

- [Sistem Önyükeme Modunu Seçme](#)
- [Sistem Kurulumu Programına Girme](#)
- [Sistem Kurulumu Seçenekleri](#)
- [UEFI Önyükeme Yöneticisine Girme](#)
- [Sistem ve Kurulum Sifresi Özellikleri](#)
- [Yerleşik Sistem Yönetimi](#)
- [Anakart Yönetim Denetlevicisi Yapılandırması](#)
- [iDRAC Yapılandırma Yardımcı Programı](#)

Sistem Kurulumu Programı, sistem donanımınızı yönetmenizi ve BIOS düzeyi seçenekleri belirtmenizi sağlayan BIOS programıdır. Sistem Kurulumu programında sunları yapabilirsiniz:

- Donanım ekledikten veya çıkardıktan sonra NVRAM ayarlarını değiştirme
- Sistem donanım yapılandırmasını görüntüleme
- Tümleşik aygıtları etkinleştirme ya da devre dışı bırakma
- Performans ve güç yönetim eşiklerini ayarlama
- Sistem güvenliğini yönetme

Sistem Önyükeme Modunu Seçme

Sistem Kurulumu Programı, ayrıca işletim sisteminizi kurmanız için önyükeme modunu belirtmenizi sağlar:

- BIOS önyükeme modu (varsayılan) standart BIOS düzeyi önyükeme arabirimidir.
- UEFI önyükeme modu, sistem BIOS'unu kapsayan Birleşik Genişletilebilir Bellek Arabirimi'ni (UEFI) temel alan gelişmiş bir 64 bit ön yükeme arabirimidir. Bu arabirim hakkında daha fazla bilgi için bkz. [UEFI Önyükeme Yöneticisine Girme](#).

Sistem Kurulumu programının [Önyükeme Ayarları Ekranı](#) bölümünün **Önyükeme Modu** alanında önyükeme modunu seçmelisiniz. Önyükeme modunu belirttikten sonra, sistem belirtilen önyükeme modunda önyükeme yapar ve bundan sonra işletim sisteminizi söz konusu modda kurmaya devam edebilirsiniz. Bundan sonra, kurulu işletim sistemine erişmek için aynı önyükeme modunda (BIOS veya UEFI) önyükeme yapmalısınız. İşletim sisteminin diğer önyükeme modunda başlatmayı denemek sistemin hemen başlangıçta durdurulmasına neden olur.

NOT: UEFI önyükeme modunda kurulabilmeleri için işletim sistemlerinin UEFI uyumlu (örneğin, Microsoft® Windows Server® 2008 x64 sürümü) olması gerekir. DOS ve 32 bit işletim sistemleri UEFI'yi desteklemez ve yalnızca BIOS önyükeme modu ile kurulabilir.

Sistem Kurulumu Programına Girme

- Sisteminizi açın veya yeniden başlatın.
- Aşağıdaki iletiyi gördükten hemen sonra <F2> tuşuna basın:

<F2> = System Setup (Sistem Kurulumu)

İşletim sisteminiz <F2> tuşuna basmadan önce yüklemeye başlarsa, sistemin önyükemeyi bitirmesini bekleyin, ardından sisteminizi yeniden başlatın ve yeniden deneyin.

Hata İletilerine Yapılacak İşlemler

Sistem önyükeme yaparken bir hata iletişi görünürse, iletiyi not edin. İletinin açıklaması ve hataları düzeltmeye yönelik öneriler için bkz. [Sistem İletileri](#).

NOT: Bir bellek yükseltmesini kurduktan sonra, sisteminizi ilk kez başlattığınızda sisteminizin bir ileti göstermesi normaldir.

Sistem Kurulumu Programını Gezinme Tuşlarını Kullanma

Anahtarlar	İşlem
Yukarı ok veya <Shift><Tab>	Önceki alana gider.
Aşağı ok veya <Shift><Tab>	Sonraki alana gider.
<Enter>, Boşluk tuşu, <+>, <->, sol ve sağ oklar	Bir alandaki ayarlar arasında döner. Çoğu alanda uygun değeri de yazabilirsiniz.
<Esc>	Sistem Kurulumu programından çıkar ve herhangi bir değişiklik yapıldıysa sistemi yeniden başlatır.
<F1>	Sistem Kurulumu programının yardım dosyasını görüntüler.

NOT: Seçeneklerin çoğu için, yaptığınız her değişiklik kaydedilir, ancak sistem yeniden başlatılncaya kadar geçerli olmaz.

Sistem Kurulumu Seçenekleri

Ana Ekran

Dell Inc. <www.dell.com> - PowerEdge R210 BIOS Version xx.yy.zz [This is DOS Setup]			
Service Tag: xxxxxxxx	Asset Tag: xxxxxxxxxx		
System Time 00:00:00 System Date DAY/MO/DATE/YR Memory Settings <Enter> Processor Settings <Enter> SATA Settings <Enter> Boot Settings <Enter> Integrated Devices <Enter> PCI IRQ Assignment <Enter> Serial Communication <Enter> Power Management <Enter> System Security <Enter> Keyboard NumLock On Report Keyboard Errors Report F1/F2 Prompt on Error Enabled			
Up,Down Arrow to select	SPACE, +, - to change	ESC to exit	F1 = Help

NOT: Sistem Kurulumu programına ait seçenekler sistem yapılandırmasına bağlı olarak değişir.

NOT: Sistem Kurulumu programı varsayılanları mümkün olduğu yerlerde aşağıdaki kısımlarda ilgili seçeneklerin altında belirtilmiştir.

Seçenek	Açıklama
Sistem Saati	Sistemin dahili saatini ayarlar.
Sistem Tarihi	Sistemin dahili takvimindeki tarihi ayarlar.
Bellek Ayarları	Takılan bellekle ilgili bilgileri gösterir. Bkz. Bellek Ayarları Ekranı .
İşlemci Ayarları	İşlemciyle ilgili bilgileri (hız, önbellek, boyut vs.) gösterir. Bkz. İşlemci Ayarları Ekranı .
SATA Ayarları	Tümleşik SATA denetleyicisini ve bağlantı noktalarını etkinleştirmek veya devre dışı bırakmak için kullanılan bir ekranı görüntüler. Bkz. SATA Ayarları Ekranı .
Önyükeme Ayarları	Önyükeme modunu (BIOS veya UEFI) belirtmek için kullanılan bir ekranı görüntüler. BIOS önyükeme modu için, önyükeme aygıtlarını da belirtebilirsiniz. Bkz. Önyükeme Ayarları Ekranı .
Tümleşik Aygıtlar	Tümleşik aygıt denetleyicilerini ve bağlantı noktalarını etkinleştirmek veya devre dışı bırakmak, ayrıca ilgili özellikleri ve seçenekleri belirtmek için kullanılan bir ekranı görüntüler. Bkz. Tümleşik Aygıtlar Ekranı .
PCI IRQ Ataması	PCI veriyolunda ve bir IRQ gerektiren takılı her genişletme kartındaki her tümleşik aygıtta atanan IRQ'yu değiştirmek için kullanılan bir ekranı görüntüler. Bkz. PCI IRQ Atamaları Ekranı .
Seri İletişim	Seri bağlantı noktalarını etkinleştirmek veya devre dışı bırakmak ve özellikleri ve seçenekleri belirtmek için kullanılan bir ekranı görüntüler. Bkz. Seri İletişim Ekranı .
Güç Yönetimi	İşlemcinin, pervanelerin ve bellek modüllerinin güç kullanımını önceden yapılandırılmış veya özel ayarlarla yönetmenizi sağlar. Bkz. Güç Yönetimi Ekranı .
Sistem Güvenliği	Sistem şifresini ve kurulum şifresi özelliklerini yapılandırmak için kullanılan bir ekranı görüntüler. Daha fazla bilgi için bkz. Sistem Güvenlik Ekranı , Sistem Şifresini Kullanma ve Kurulum Şifresini Kullanma .
Klavye NumLock'u (Açık varsayılan)	101 veya 102 tuşlu klavyelerde (84 tuşlu klavyeler için geçerli değildir) sisteminizin NumLock modu etkin olarak başlatılıp başlatılmayacağını belirler.
Klavye Hatalarını Bildir (Bildir varsayılan)	POST sırasında klavye hatalarının bildirilmesini etkinleştirir ya da devre dışı bırakır. Klavye takılı ana makine sistemleri için Bildir 'i seçin. POST sırasında klavye ve klavye denetleyicisi ile ilgili tüm hata iletilerini bastırmak için Bildirme seçeneğini seçin. Bu ayar, sistem bir klavye bağlıysa klavyenin çalışmasını etkilemez.
Hata Üzerine F1/F2 İstemi (Etkin varsayılan)	POST sırasında hata görüldüğünde sistemin durdurulmasını sağlar, bu kullanıcıya normal POST sırasında görülmeden geçebilecek olayları gözleme olanağı sağlar. Kullanıcı devam etmek için <F1> tuşuna veya Sistem Kurulumu programına girmek üzere <F2> tuşuna basabilir. ⚠ DİKKAT: Bu seçenek Devre Dışı'na ayarlandığında, sistem POST sırasında bir hata meydana gelirse durdurulmaz. Tüm kritik hatalar sistem olay günlüğünde görüntülenir ve kaydedilir.

Bellek Ayarları Ekranı

Seenek	Aıklama
Sistem Bellek Boyutu	Sistem belleęinin miktarını grntler.
Sistem Bellek Tr	Sistem belleęinin trn grntler.
Sistem Bellek Hızı	Sistemin bellek hızını grntler.
Video Belleęi	Sistem video belleęinin miktarını grntler.
Sistem Bellek Sınaması (Etkin varsayılan)	Sistem bellek sınamalarının sistem nykleme sırasında alıřtırılıp alıřtırılmayacağını belirtir. Seenekler Etkin ve Devre Dıřı'dır.


İřlemci Ayarları Ekranı

Seenek	Aıklama
64 bit	İřlemcinin 64 bit uzantıları destekleyip desteklemedięini belirtir.
ekirdek Hızı	İřlemcinin saat hızını gsterir.
Veriyolu Hızı	İřlemcinin veriyolu hızını gsterir.
Mantıksal İřlemci (Etkin varsayılan)	Eřzamanlı Çoklu Kullanım (SMT) teknolojisini destekleyen iřlemcilerde, her iřlemci ekirdeęi iki adede kadar mantıksal iřlemciyi destekler. Bu alan Etkin olarak ayarlanmışsa BIOS iki mantıksal iřlemciye de rapor verir. Devre Dıřı olarak ayarlandysa yalnızca bir mantıksal iřlemci BIOS tarafından izlenir.
Sanallařtırma Teknolojisi (Devre Dıřı varsayılan)	Etkin seeneęi sanallařtırma yazılımının iřlemcide bulunan sanallařtırma teknolojisini kullanmasını saęlar. NOT: Sisteminiz sanallařtırma yazılımı kullanmıyorsa bu zellięi devre dıřı bırakın.
Devre Dıřı Yrt (Etkin varsayılan)	Belleęi Devre Dıřı Yrtmeden Koruma Teknolojisini etkinleřtirir ya da devre dıřı bırakır.
İřlemci Bařına ekirdek Sayısı (Tm varsayılan)	Tm olarak ayarlandysa, her iřlemcide maksimum sayıda ekirdek etkindir.
Turbo Modu (Etkin varsayılan)	Turbo Boost teknolojisi iřlemci tarafından destekleniyorsa, Turbo Modu'nu etkinleřtirir veya devre dıřı bırakır.
C Durumları (Etkin varsayılan)	Etkin olarak ayarlandığında, iřlemci mevcut tm g durumlarında alıřabilir.
İřlemci X Kimlięi	İřlemcinin ailesini, modelini, seviye 2 nbellek boyutunu, seviye 3 nbellek boyutunu ve ekirdek sayısını gsterir.

SATA Ayarları Ekranı

Seenek	Aıklama
SATA Denetleyicisi (AHCI varsayılan)	Tmleřik SATA'nın Kapalı, ATA, AHCI veya RAID modlarına ayarlanmasını saęlar. NOT: UEFI desteęi SATA RAID moduna ayarlandysa devre dıřı bırakılır.
Baęlantı Noktası A (Kapalı varsayılan)	Otomatik SATA baęlantı noktası A'ya baęlı aygıt iin BIOS desteęini etkinleřtirir. Kapalı aygıt iin BIOS desteęini devre dıřı bırakır.
Baęlantı Noktası B (Kapalı varsayılan)	Otomatik SATA baęlantı noktası B'ye baęlı aygıt iin BIOS desteęini etkinleřtirir. Kapalı aygıt iin BIOS desteęini devre dıřı bırakır.
Baęlantı Noktası C (Kapalı varsayılan)	Otomatik SATA baęlantı noktası C'ye baęlı aygıt iin BIOS desteęini etkinleřtirir. Kapalı aygıt iin BIOS desteęini devre dıřı bırakır.
eSATA baęlantı noktası (Kapalı varsayılan)	Otomatik eSATA baęlantı noktasına baęlı aygıt iin BIOS desteęini etkinleřtirir. Kapalı aygıt iin BIOS desteęini devre dıřı bırakır.

nykleme Ayarları Ekranı

Seenek	Aıklama
nykleme Modu (BIOS varsayılan)	 DİKKAT: nykleme modunu deęiřtirmek, iřletim sistemi aynı modda kurulmadysa sistemin nykleme yapmasını engelleyebilir. İřletim sistemi Birleřik Geniřletilebilir Belleğim Arabirim'i destekliyorsa, bu seeneęi UEFI'ya ayarlayabilirsiniz. Bu alanı BIOS olarak ayarlamak UEFI olmayan iřletim sistemleri ile uyumluluęu saęlar.

	NOT: Bu alanı UEFI olarak ayarlamak Önyükleme Sırası , Sabit Sürücü Sırası ve USB Flash Sürücü Benzetim Türü alanlarını devre dışı bırakır.
Önyükleme Sırası	Önyükleme Modu BIOS olarak ayarlandysa, bu alan sisteme başlangıç için gereken işletim sistemi dosyalarının konumunu bildirir. Önyükleme Modu UEFI olarak ayarlandysa, sistemi yeniden başlatıp istendiğinde <F11> tuşuna basarak UEFI önyükleme yöneticisine erişebilirsiniz.
Sabit Sürücü Sırası	Sistem başlangıcı sırasında BIOS'un sistemdeki sabit sürücülerden önyükleme girişiminde bulunma sırasını belirler.
USB Flash Sürücü Benzetim Türü (Otomatik varsayılan)	USB flash sürücüler için benzetim türünü belirler. Sabit sürücü USB flash sürücünün sabit sürücü olarak görev yapmasını sağlar. Floppy USB flash sürücünün çıkarılabilir disket sürücü olarak görev yapmasını sağlar. Otomatik aygıt için uygun benzetim türünü otomatik olarak seçer. Bir aygıtı çıkarılabilir bir disket sürücü olarak yapılandırılan bu yuvaya takarsanız, benzetim türünü elle Floppy olarak seçmelisiniz.
Önyükleme Sırasını Yeniden Deneme (Devre Dışı varsayılan)	Bu alan etkinse ve sistem önyükleme yapamadysa, sistem 30 saniye sonra yeniden önyükleme girişiminde bulunur.

Tümleşik Aygıtlar Ekranı

Seçenek	Açıklama
Kullanıcı Erişimli USB Bağlantı Noktaları (Tüm Bağlantı Noktaları Açık varsayılan)	Kullanıcının erişebileceği USB bağlantı noktalarını etkinleştirir ya da devre dışı bırakır. Seçenekler Tüm Bağlantı Noktaları Açık , Yalnızca Arka Bağlantı Noktaları Açık ve Tüm Bağlantı Noktaları Kapalı 'dir.
Dahili USB Bağlantı Noktası (Açık varsayılan)	Dahili USB bağlantı noktasını etkinleştirir veya devre dışı bırakır.
Tümleşik NIC1 ve NIC2 (Etkin varsayılan)	NIC1 ve NIC2 denetleyicilerinin işletim sistemi arabirimini etkinleştirir ya da devre dışı bırakır. (NIC'lere ayrıca, sistemin yönetim denetleyicisi üzerinden de erişilebilir).
Tümleşik Gb NIC1 (PXE ile etkin varsayılan)	Tümleşik NIC'leri etkinleştirir veya devre dışı bırakır. PXE desteği sistemin ağdan önyükleme yapabilmesine olanak sağlar. ISCSI Önyüklemesi ile etkin seçeneği karttaki NIC, iSCSI'yı destekliyorsa kullanılabilir.
Tümleşik Gb NIC2 (Etkin varsayılan)	Tümleşik NIC'leri etkinleştirir veya devre dışı bırakır.
MAC Adresi	NIC'in MAC adresini gösterir.
İS İzleme Saati (Devre Dışı varsayılan)	İşletim sistemini etkinlik açısından izlemek için bir saati ayarlar ve sistem yanıt vermeyi keserse kurtarma konusunda yardımcı olur. Etkin olarak ayarlandığında, işletim sisteminin saati başlatmasına izin verilir. Devre Dışı olduğunda saat başlatılmaz. NOT: Bu özellik yalnızca Gelişmiş Yapılandırma ve Güç Arabirimi (ACPI) 3.0b özelliğinin WDAT uygulamalarını destekleyen işletim sistemleri ile kullanılabilir.
Yerleşik Görüntü Denetleyicisi (Etkin varsayılan)	Tümleşik görüntü denetleyicisi için BIOS desteğini etkinleştirir veya devre dışı bırakır. NOT: Bu alan yalnızca bir ek video kartı varsa devre dışı bırakılabilir. Bu alan devre dışıysa, sanal KVM gibi uzaktan erişim özellikleri kullanılamaz.

PCI IRQ Atamaları Ekranı

Seçenek	Açıklama
<PCIe aygıtı>	Belirli bir aygıt için bir IRQ'yu elle seçmek için <+> ve <-> tuşlarını kullanın veya BIOS'un sistem başlangıcında bir IRQ değeri seçmesini sağlamak için Varsayılanı seçin.

Seri İletişim Ekranı

Seçenek	Açıklama
Seri İletişim (Konsol Yeniden Yönlendirme Olmadan Açık varsayılan)	Seri iletişim aygıtlarının (Seri Aygıt 1 ve Seri Aygıt 2) BIOS'ta etkinleştirilip etkinleştirilmeyeceğini seçer. Ayrıca BIOS konsolu yeniden yönlendirmesi de etkinleştirilebilir ve kullanılacak bağlantı noktası adresi belirtilebilir. Seçenekler Konsol Yeniden Yönlendirme Olmadan Açık , COM1 üzerinden Konsol Yeniden Yönlendirme İle Açık , COM2 üzerinden Konsol Yeniden Yönlendirme İle Açık ve Kapalı 'dir.
Seri Bağlantı Noktası Adresi (Seri Aygıt 1=COM1, Seri Aygıt 2=COM2)	İki seri aygıt için seri bağlantı noktası adreslerini belirler.

2=COM2 varsayılan)	
	NOT: Yalnızca Seri Aygıt 2 LAN Üzerinden Seri (SOL) bağlantılar için kullanılabilir. SOL ile konsol yeniden yönlendirmeyi kullanmak için, konsol yeniden yönlendirme ve seri aygıt için aynı bağlantı noktasını yapılandırın.
Harici Seri Konnektör (Konsol Yeniden Yönlendirme Olmadan Açık varsayılan)	Seri Aygıt 1, Seri Aygıt 2 veya Uzaktan Erişim Aygıtı'nın harici seri konnektöre erişiminin olup olmayacağını belirtir. NOT: Yalnızca Seri Aygıt 2 LAN Üzerinden Seri (SOL) bağlantılar için kullanılabilir. SOL ile konsol yeniden yönlendirmeyi kullanmak için, konsol yeniden yönlendirme ve seri aygıt için aynı bağlantı noktasını yapılandırın.
Hatasız Baud Hızı (115200 varsayılan)	Konsol yeniden yönlendirme için hatasız baud hızını gösterir. BIOS baud hızını otomatik olarak belirlemeye çalışır. Bu hatasız baud hızı yalnızca girişim başarısız olursa kullanılır. Bu hız ayarlanmamalıdır.
Uzak Uçbirim Türü (VT 100/VT220 varsayılan)	Uzak konsol uçbirim türünü VT100/VT220 veya ANSI olarak ayarlar.
Önyüklemeden Sonra Yeniden Yönlendirme (Etkin varsayılan)	İşletim sistemi arabirimi yüklendiğinde BIOS konsol yeniden yönlendirmesini etkinleştirir ya da devre dışı bırakır.

Güç Yönetimi Ekranı

Seçenek	Açıklama
Güç Yönetimi (Etkin Güç Denetleyicisi varsayılan)	Seçenekler İS Denetimi , Etkin Güç Denetleyicisi , Özel veya Maksimum Performans 'dir. Özel ayarı hariç her şey için , BIOS bu ekrandaki güç ayarlarını önceden aşağıdaki gibi yapılandırır: <ul style="list-style-type: none"> 1 İS Denetimi CPU gücünü İS DBPM, pervane gücünü Minimum Güç, bellek gücünü ise Maksimum Performans olarak ayarlar. Bu ayarda, tüm işlemci performansı bilgileri sistem BIOS'undan denetim için işletim sistemine aktarılır. İşletim sistemi, işlemci performansını işlemci kullanımını esas alarak ayarlar. 1 Etkin Güç Denetleyicisi CPU gücünü Sistem DBPM'si, pervane gücünü Minimum Güç, bellek gücünü ise Maksimum Performans olarak ayarlar. BIOS, işlemci performansını işlemci kullanımını esas alarak ayarlar. 1 Maksimum Performans tüm alanları Maksimum Performans olarak ayarlar. <p>Özel'i seçerseniz, her seçeneği bağımsız olarak yapılandırabilirsiniz.</p>
CPU Güç ve Performans Yönetimi	Seçenekler İS DBPM , Sistem DBPM 'si, Maksimum Performans veya Minimum Güç 'tür.
Pervane Gücü ve Performans Yönetimi	Seçenekler Maksimum Performans veya Minimum Güç 'tür.
Bellek Gücü ve Performans Yönetimi	Seçenekler Maksimum Performans , belirtilen bir frekans veya Minimum Güç 'tür.

Sistem Güvenlik Ekranı

Seçenek	Açıklama
Sistem Şifresi	Şifre güvenliği özelliğinin mevcut durumunu gösterir ve yeni bir sistem şifresinin atanmasına ve doğrulanmasına olanak tanır. NOT: Daha fazla bilgi için bkz. Sistem Şifresini Kullanma .
Kurulum Şifresi	Bir kurulum şifresi kullanarak Sistem Kurulumu programına erişimi kısıtlar. NOT: Daha fazla bilgi için bkz. Kurulum Şifresini Kullanma .
Şifre Durumu (Açık varsayılan)	Bir Kurulum Şifresi belirlendiğinde ve bu alan Kilitli olduğunda, sistem şifresi değiştirilemez veya başlangıç sırasında devre dışı bırakılamaz. Daha fazla bilgi için bkz. Sistem Şifresini Kullanma .
TPM Güvenliği (Kapalı varsayılan)	Sistemde Güvenilir Platform Modülü (TPM) raporlamasını ayarlar. Kapalı ise, TPM'nin varlığı işletim sistemine bildirilmez. Önyükleme Ölçümleri ile Açık ise sistem TPM'yi işletim sistemine bildirir ve önyükleme ölçümlerini POST sırasında saklar. Önyükleme Ölçümleri olmadan Açık ise sistem TPM'yi işletim sistemine bildirir ve önyükleme ölçümlerini atlar.
TPM'yi Etkinleştirme (Değişiklik Yok varsayılan)	Etkinleştir olarak ayarlandığında, TPM varsayılan ayarlarla etkinleştirilir. Devre Dışı Bırak olarak ayarlandığında, TPM devre dışı bırakılır. Değişiklik Yok durumu hiçbir işlemi başlatmaz. TPM'nin işlem durumu değişmeden kalır (TPM'ye ilişkin tüm kullanıcı ayarları korunur). NOT: Bu alan TPM Güvenliği Kapalı olarak ayarlandığında salt okunurdur.
TPM'yi Silme	

(Hayır varsayılan)	<p>⚠ DİKKAT: TPM silindiğinde TPM'de bulunan tüm şifreleme anahtarları kaybolur. Bu seçenek işletim sistemlerine önyüklemeyi engeller ve şifreleme anahtarları eski durumuna döndürülemezse veri kaybına yol açar. Bu seçeneği etkinleştirmeden önce TPM anahtarlarını yedekleyin.</p> <p>Evet olarak ayarlandığında, tüm TPM içeriği temizlenir.</p> <p>NOT: Bu alan TPM Güvenliği Kapalı olarak ayarlandığında salt okunurdur.</p>
Güç Düğmesi (Etkin varsayılan)	<p>Etkin ise, güç düğmesi sistemin gücünü açık kapatabilir. ACPI uyumlu işletim sistemlerinde, sistem güç kapatılmadan önce sıralı bir kapatma işlemi yapar.</p> <p>Devre Dışı ise düğme yalnızca sistem gücünü açabilir.</p>
NMI Düğmesi (Devre Dışı varsayılan)	<p>⚠ DİKKAT: NMI düğmesini yalnızca nitelikli destek personeli veya işletim sisteminin belgeleri tarafından talimat verilirse kullanın. Bu düğmeye basmak işletim sistemini durdurur ve bir tanılama ekranını gösterir.</p> <p>NMI özelliğini etkinleştirir ya da devre dışı bırakır.</p>
AC Gücü Eski Durumuna Getirme (Son varsayılan)	<p>Güç eski durumuna getirildiğinde sistemin nasıl tepki vereceğini belirler. Son olarak ayarlandysa, sistem son güç durumuna geri döner. Açık elektrik tekrar geldiğinde sistemi açar. Kapalı elektrik tekrar geldiğinde sistem kapalı kalır.</p>
AC Gücü Eski Durumuna Getirme Gecikme	<p>Elektrik yeniden geldikten sonra sistemin ne zaman yeniden başlatılacağını belirler. Seçenekler Hemen, Rastgele (45 - 240 saniye arasında rastgele bir değer) veya kullanıcının tanımladığı 45 - 240 saniye arasındaki bir değerdir.</p>
Kullanıcının Tanımladığı Gecikme	<p>Kullanıcının mevcut AC Kurtarma Gecikmesini görüntülemesini sağlar. Bu alan ayrıca kullanıcının yeni bir AC Kurtarma Gecikmesi tanımlamasını sağlar.</p>

Çıkış Ekranı

Sistem Kurulumu programından çıkmak için <Esc> tuşuna basın: **Çıkış** ekranı görünür:

- 1 Save Changes and Exit (Değişiklikleri Kaydet ve Çık)
- 1 Discard Changes and Exit (Değişiklikleri İptal Et ve Çık)
- 1 Return to Setup (Kurulumla Dön)

UEFI Önyükleme Yöneticisine Girme

⚠ **NOT:** UEFI önyükleme modunda kurulabilmeleri için işletim sistemlerinin 64 bit UEFI uyumlu (örneğin, Microsoft® Windows Server® 2008 x64 sürümü) olması gerekir. DOS ve 32 bit işletim sistemleri yalnızca BIOS önyükleme modu ile kurulabilir.

⚠ **NOT:** UEFI Önyükleme Yöneticisine erişmek için Sistem Kurulumu programında Önyükleme Modu UEFI olarak ayarlanmalıdır.

UEFI Önyükleme Yöneticisi ile şunları yapabilirsiniz:

- 1 Yükleme seçeneklerini ekleme, silme ve düzenleme
- 1 Yeniden başlatmadan Sistem Kurulumu programına ve BIOS düzeyi önyükleme seçeneklerine erişme

UEFI Önyükleme Yöneticisine girmek için:

1. Sisteminizi açın veya yeniden başlatın.
2. Aşağıdaki iletiyi gördükten sonra <F11> tuşuna basın:

<F11> = UEFI Boot Manager (UEFI Önyükleme Yöneticisi)

⚠ **NOT:** USB klavye etkinleşene kadar sistem yanıt vermez.

İşletim sisteminiz <F11> tuşuna basmadan önce yüklemeye başlarsa, sistemin önyüklemeyi bitirmesini bekleyin, ardından sisteminizi yeniden başlatın ve yeniden deneyin.

UEFI Önyükleme Yöneticisi Gezinme Tuşlarını Kullanma

Anahtarlar	İşlem
Yukarı ok	Önceki alana gider ve alanı vurgular.
Aşağı ok	Sonraki alana gider ve alanı vurgular.
Boşluk tuşu, <Enter>, <+>, <->	Bir alandaki ayarlar arasında döner.

<Esc>	UEFI Önyükeme Yöneticisi ekranını yeniler veya diğer program ekranlarından UEFI Önyükeme Yöneticisi ekranına geri döner.
<F1>	UEFI Önyükeme Yöneticisi yardım dosyasını görüntüler.

UEFI Önyükeme Yöneticisi Ekranı

Seçenek	Açıklama
Devam	Sistem önyükeme sırasındaki ilk öğeden başlayarak aygıtlardan önyükeme yapmaya çalışır. Önyükeme girişimi başarısız olursa, sistem önyükeme başarılı olana veya başka önyükeme seçeneği kalmayınca kadar önyükeme sırasında sonraki öğeye geçer.
<Önyükeme seçenekleri>	Mevcut önyükeme seçeneklerinin (yıldız işaretleri ile işaretli) listesini gösterir. Kullanmak istediğiniz önyükeme seçeneğini seçip Enter tuşuna basın. NOT: Bir önyükeme aygıtını sistem çalışırken ekliyorsanız, önyükeme seçeneklerinin listesini yenilemek için <ESC> tuşuna basın.
UEFI Önyükeme Ayarları	Önyükeme seçeneklerini eklemenizi, silmenizi, etkinleştirmenizi veya devre dışı bırakmanızı; önyükeme sırasını değiştirmenizi; veya bir kerelik önyükeme seçeneğini uygulamanızı sağlar.
Sistem Yardımcı Programları	Sistem Kurulumu programına, Sistem Hizmetlerine (Birleştirilmiş Sunucu Yapılandırıcısı [USC]) ve BIOS düzeyi önyükeme seçeneklerine erişmenizi sağlar.

UEFI Önyükeme Ayarları Ekranı

Seçenek	Açıklama
Önyükeme Seçeneği Ekle	Yeni bir önyükeme seçeneğini ekler.
Önyükeme Seçeneğini Sil	Mevcut önyükeme seçeneğini siler.
Önyükeme Seçeneğini Etkinleştir/Devre Dışı Bırak	Önyükeme seçeneği listesindeki bir önyükeme seçeneğini devre dışı bırakır ve etkinleştirir.
Önyükeme Sırasını Değiştir	Önyükeme seçeneği listesinin sırasını değiştirir.
Bir Kerelik Dosyadan Önyükeme	Önyükeme seçeneği listesinde bulunmayan bir kerelik önyükeme seçeneğini ayarlar.

Sistem Yardımcı Programları Ekranı


Seçenek	Açıklama
Sistem Kurulumu	Yeniden başlatmadan Sistem Kurulumu programına erişir.
Sistem Hizmetleri	Sistemi yeniden başlatır ve sistem tanılama araçları gibi yardımcı programları çalıştırmayı sağlayan Birleştirilmiş Sunucu Yapılandırıcısı'na (USC) erişir.
BIOS Önyükeme Yöneticisi	Yeniden başlatmadan Sistem BIOS düzeyi önyükeme seçeneklerine erişir. Bu seçenek, tanılama yazılımına sahip önyükenebilir bir DOS ortamı gibi UEFI olmayan bir işletim sistemi bulunan bir aygıttan önyükeme yapmanız gerekirse kolaylıkla BIOS önyükeme moduna geçmenizi sağlar.
Sistemi Yeniden Başlat	Sistemi yeniden başlatır.

Sistem ve Kurulum Şifresi Özellikleri

 **NOT:** Şifrenizi unuttuysanız, bkz. [Unutulan Şifreyi Devre Dışı Bırakma](#).

Sisteminiz sistem şifresi özelliği etkinleştirilmeden gönderilir. Sistemi yalnızca sistem şifresi koruması varken çalıştırın.

 **DİKKAT:** Şifre özellikleri, sisteminizdeki veriler için temel düzeyde güvenlik sağlar.

 **DİKKAT:** Sistem çalışıyorsa ve başıboş bırakılmışsa, isteyen herkes sisteminizde depolanan verilere erişebilir.

Sistem Şifresini Kullanma

Bir sistem şifresi belirlendiğinde, sistem başlatıldıktan sonra sistem şifresini sorar ve yalnızca şifreyi bilen kişiler sistemi tam olarak kullanabilir.

Sistem Şifresi Belirleme

Bir sistem şifresi belirlemeden önce, Sistem Kurulumu programına girin ve **Sistem Şifresi** seçeneğini kontrol edin.

Bir **Sistem Şifresi** belirlendikten sonra **Etkin** olur. **Şifre Durumu Açık** ise, sistem şifresini değiştirebilirsiniz. **Kilitli** ise, sistem şifresini değiştiremezsiniz. Sistem kartındaki şifre atlama telini devre dışı bırakmak, **Sistem Şifresi**'ni **Devre Dışı** olarak ayarlar ve sistem şifresini değiştiremez veya yeni şifre giremezsiniz.


Sistem şifresi belirlenmeyip sistem kartındaki şifre atlama teli etkin konumunda olduğunda, **Sistem Şifresi Etkin Değil**'dir ve **Şifre Durumu Açık**'tır. Sistem şifresi belirleme:

1. **Şifre Durumu**'nun **Açık** olduğundan emin olun.
2. **Sistem Şifresi** seçeneğini vurgulayın ve <Enter> tuşuna basın.
3. Yeni sistem şifrenizi yazın.

Şifrenizde en fazla 32 karakter kullanabilirsiniz.

Siz yazdıkça, alanda yer tutucular görünür.

Parola belirleme işlemi büyük/küçük harfe duyarlı değildir. Belirli tuş kombinasyonları geçersizdir ve bunlardan birini giderseniz sistemden bip sesi gelir. Bir karakteri silmek için, <Backspace> veya sol ok tuşuna basın.

 **NOT:** Sistem şifresini belirlemeden alandan çıkmak için, başka bir alana geçmek üzere <Enter> tuşuna veya [adım 5](#)'i tamamlamadan önce <Esc> tuşuna basın.

4. <Enter> tuşuna basın.
5. Şifrenizi onaylamak için, ikinci kez yazın ve <Enter> tuşuna basın.

Sistem Şifresi Etkin olarak değişir. Sistem Kurulumu programından çıkın ve sisteminizi kullanmaya başlayın.

6. Bu noktada şifre korumasının geçerli olması için sistemi yeniden başlatın veya çalışmaya devam edin.

 **NOT:** Şifre koruması sistem yeniden başlatılana kadar etkinleşmez.

Sisteminizi Güvenlik Altına Almak İçin Sistem Şifresi Kullanma

 **NOT:** Bir kurulum şifresi belirlediyse, (bkz. [Kurulum Şifresini Kullanma](#)) sistem kurulum şifrenizi alternatif sistem şifresi olarak kabul eder.

Şifre Durumu Açık ise, şifre güvenliğini etkinleştirmeyi veya devre dışı bırakmayı tercih edebilirsiniz.

Şifre güvenliğini etkin halde bırakmak için:

1. <Ctrl><Alt> tuşlarına basarak sisteminizi açın veya yeniden başlatın.
2. Şifrenizi girin ve <Enter> tuşuna basın.


Şifre güvenliğini devre dışı bırakmak için:

1. <Ctrl><Alt> tuşlarına basarak sisteminizi açın veya yeniden başlatın.
2. Şifrenizi girin ve <Ctrl><Enter> tuşlarına basın.

Şifre Durumu Kilitli olduğunda , yeniden başlatma sırasında istendiğinde şifreyi yazıp <Enter> tuşuna basmalısınız.

Yanlış bir sistem şifresi girilirse, sistem bir ileti gösterir ve şifrenizi yeniden girmenizi ister. Doğru şifreyi girmek için üç hakkınız vardır. Üçüncü başarısız girişimden sonra, sistem, sistemin durdurulduğunu ve kapanacağını ifade eden bir hata iletilisi gösterir.

Sistemi kapatıp yeniden başlattıktan sonra bile, hata iletileri doğru şifre girilene kadar görüntülenmeye devam eder.

 **NOT:** Bilgisayarınızı izinsiz değişikliklerden korumak için **Şifre Durumu** özelliğini **Sistem Şifresi** ve **Kurulum Şifresi** ile birlikte kullanabilirsiniz.

Mevcut Bir Sistem Parolasını Silme ya da Değiştirme

1. Sistem Kurulumu programına girin ve **Sistem Güvenliği** seçeneğini seçin.
2. **Kurulum Şifresi**'ni vurgulayın, kurulum şifresi penceresine erişmek için <Enter> tuşuna basın. Mevcut kurulum şifresini silmek için <Enter> tuşuna iki kez basın.
3. Ayar, **Etkin Değil** olarak değişir.

4. Yeni bir kurulum şifresi belirlemek istiyorsanız, [Kurulum Şifresi Belirleme](#) bölümündeki adımları gerçekleştirin.

Kurulum Şifresini Kullanma

Kurulum Şifresi Belirleme

Yalnızca **Kurulum Şifresi Etkin Değil** olarak ayarlandığında bir kurulum şifresi belirleyebilirsiniz. Kurulum şifresini belirlemek için, **Kurulum Şifresi seçeneğini** vurgulayın ve <+> veya <-> tuşuna basın. Sistem şifreyi girip onaylamanızı ister.

NOT: Kurulum şifresi sistem şifresi ile aynı olabilir. İki şifre farklıysa, kurulum şifresi alternatif bir sistem parolası olarak kullanılabilir. Ancak sistem şifresi kurulum şifresinin yerine kullanılamaz.

Şifrenizde en fazla 32 karakter kullanabilirsiniz.

Siz yazdıkça, alanda yer tutucular görünür.

Parola belirleme işlemi büyük/küçük harfe duyarlı değildir. Belirli tuş kombinasyonları geçersizdir ve bunlardan birini girerseniz sistemden bip sesi gelir. Bir karakteri silmek için, <Backspace> veya sol ok tuşuna basın.

Şifrenizi onayladığınızda, **Kurulum Şifresi** ayarı **Etkin** olarak değişir. Sistem Kurulumu programına sonraki girişinizde, sistem sizden kurulum şifresini ister.

Kurulum Şifresi'nde yapılan bir değişiklik hemen etkin olur (sistemin yeniden başlatılması gerekmez).

Etkin Bir Kurulum Şifresi İle Çalışma

Kurulum Şifresi Etkin ise, Sistem Kurulumu seçeneklerinin çoğunu değiştirmeden önce doğru kurulum şifresini girmeniz gerekir.

Üç kerede doğru parolayı yazmazsanız, sistem Sistem Kurulumu ekranlarını görüntülemenize izin verir ancak değişiklik yapmanıza izin vermez. Aşağıdaki seçenekler istisnadır: **Sistem Şifresi Etkin** değilse ve **Şifre Durumu seçeneği** ile kilitlemediyse, bir sistem şifresi belirleyebilirsiniz. Mevcut sistem şifresini silemez veya değiştiremezsiniz.

NOT: Bilgisayarınızı izinsiz değişikliklerden korumak için **Şifre Durumu seçeneğini** **Kurulum Şifresi seçeneği** ile birlikte kullanabilirsiniz.

Mevcut Sistem Şifresini Silme veya Değiştirme

1. Sistem Kurulumu programına girin ve **Sistem Güvenliği** seçeneğini seçin.
2. **Kurulum Şifresi'**ni vurgulayın, kurulum şifresi penceresine erişmek için <Enter> tuşuna basın. Mevcut kurulum şifresini silmek için <Enter> tuşuna iki kez basın.

Ayar, **Etkin Değil** olarak değişir.

3. Yeni bir kurulum şifresi belirlemek istiyorsanız, [Kurulum Şifresi Belirleme](#) bölümündeki adımları gerçekleştirin.

Yerleşik Sistem Yönetimi

USC sunucunun yaşam döngüsü boyunca yerleşik bir ortamdan sistem ve depolama yönetimi görevlerinin yerine getirilmesini sağlayan yerleşik bir yardımcı programdır.

USC önyükleme sırası esnasında başlatılabilir ve işletim sisteminden bağımsız olarak çalışabilir.

NOT: Belirli platform yapılandırmaları USC tarafından sunulan özelliklerin tamamını desteklemeyebilir.

USC'nin aşağıdaki özellikleri Anakart Yönetim Denetleyicisi (BMC) içeren sistemlerde desteklenir:

1. İşletim sistemi kurma
1. Belleği, G/Ç aygıtlarını, işlemciyi, fiziksel diskleri ve diğer çevre birimlerini doğrulamak için tanılama araçlarını çalıştırma

İsteğe bağlı bir iDRAC6 Express kartı takıldığında, USC aşağıdaki ek özellikleri sunar:


1. Ürün bilgisi güncellemelerini indirme ve uygulama
1. Donanımı ve ürün bilgisini yapılandırma

USC'yi kurma, donanım ve ürün bilgisini yapılandırma ile işletim sistemini dağıtma hakkında daha fazla bilgi için support.dell.com/manuals adresindeki Dell Support web sitesinde bulunan Birleştirilmiş Sunucu Yapılandırıcısı belgelerine bakın.

Anakart Yönetim Denetleyicisi Yapılandırması

BMC, sistemlerin uzaktan yapılandırılmasına, izlenmesine ve kurtarılmasına olanak sağlar. BMC aşağıdaki özellikleri sunar:

- 1 Hata kaydını ve SNMP uyarılarını etkinleştirir
- 1 Sistemin olay günlüğüne ve algılayıcı durumuna erişim sağlar
- 1 Güç açma ve kapatma gibi sistem işlevlerinin kontrolünü sağlar
- 1 Sistemin güç durumundan veya sistemin işletim sisteminden bağımsız olarak çalışır
- 1 Sistem kurulumu, metin tabanlı yardımcı programlar ve işletim sistemi konsolları için metin konsolu yeniden yönlendirmesi sağlar

 **NOT:** Tümleşik NIC üzerinden BMC'ye uzaktan erişmek için, ağ bağlantısını tümleşik NIC1'e yapmalısınız.

BMC'nin kullanımı hakkında ek bilgi için, BMC belgelerine ve sistem yönetimi uygulamalarına bakın.

BMC Kurulum Modülüne Girme

1. Sisteminizi açın veya yeniden başlatın.
2. POST'tan sonra istendiğinde <Ctrl><E> tuşlarına basın.
İşletim sisteminiz <Ctrl><E> tuşlarına basmadan önce yüklemeye başlarsa, sistemin önyüklemeyi bitirmesini bekleyin, ardından sisteminizi yeniden başlatın ve yeniden deneyin.

iDRAC Yapılandırma Yardımcı Programı

iDRAC Yapılandırma Yardımcı Programı iDRAC6 ve yönetilen sunucuya ait parametreleri görüntülemenizi ve ayarlamanızı sağlayan bir önyükleme yapılandırma ortamıdır.

iDRAC Yapılandırma Yardımcı Programı aşağıdaki özellikleri sunar:

- 1 Hata kaydını ve SNMP uyarılarını etkinleştirir
- 1 Sistemin olay günlüğüne ve algılayıcı durumuna erişim sağlar
- 1 Güç açma ve kapatma gibi sistem işlevlerinin kontrolünü sağlar
- 1 Sistemin güç durumundan veya sistemin işletim sisteminden bağımsız olarak çalışır
- 1 Sistem kurulumu, metin tabanlı yardımcı programlar ve işletim sistemi konsolları için metin konsolu yeniden yönlendirmesi sağlar.

Ayrıca iDRAC Yapılandırma Yardımcı Programı şunları yapmanızı sağlar:

- 1 Özel iDRAC6 Enterprise kartı bağlantı noktası veya yerleşik NIC1 üzerinden iDRAC6 yerel alan ağını yapılandırma, etkinleştirme veya devre dışı bırakma.
- 1 LAN üzerinden IPMI'yi etkinleştirme ya da devre dışı bırakma
- 1 Bir LAN Platform Olay Tuzağı (PET) hedefini etkinleştirme
- 1 Sanal Ortam aygıtlarını takma veya sökme
- 1 Yönetici kullanıcı adı ile şifresini değiştirme ve kullanıcı ayrıcalıklarını yönetme
- 1 Sistem Olay Günlüğü (SEL) iletilerini görüntüleme veya iletileri günlükten silme

iDRAC6 hakkında ek bilgi için, iDRAC6 belgelerine ve sistem yönetimi uygulamalarına bakın.

iDRAC Yapılandırma Yardımcı Programı'na Girme

1. Sisteminizi açın veya yeniden başlatın.
2. POST sırasında istendiğinde <Ctrl><E> tuşlarına basın.
İşletim sisteminiz <Ctrl><E> tuşlarına basmadan önce yüklemeye başlarsa, sistemin önyüklemeyi bitirmesini bekleyin, ardından sisteminizi yeniden başlatın ve yeniden deneyin.

[İçerik Sayfasına Dön](#)

[İçerik Sayfasına Dön](#)

Sisteminizle İlgili Sorun Giderme

Dell™ PowerEdge™ R210 Sistemleri Donanım Kullanıcı El Kitabı

- [Sisteminiz ve Sizin İçin Önce Güvenlik](#)
- [Sorun Giderme - Sistem Başlangıç Hatası](#)
- [Sorun Giderme - Harici Bağlantılar](#)
- [Video Alt Sistemine Yönelik Sorun Giderme](#)
- [Sorun Giderme - USB Aygıtları](#)
- [Sorun Giderme - Seri G/C Aygıtları](#)
- [Sorun Giderme - NIC'ler](#)
- [Sorun Giderme - Sistemin İslanması](#)
- [Sorun Giderme - Sistemin Hasar Görmesi](#)
- [Sorun Giderme - Sistem Pili](#)
- [Sorun Giderme - Güç Kaynağı](#)
- [Sorun Giderme - Sistem Soğutması Sorunları](#)
- [Sorun Giderme - Pervaneler](#)
- [Sorun Giderme - Sistem Belleği](#)
- [Sorun Giderme - Dahili USB Anahtarı](#)
- [Sorun Giderme - Optik Sürücü](#)
- [Sorun Giderme - Teyp Yedekleme Birimi](#)
- [Sorun Giderme - Sabit Sürücü](#)
- [Sorun Giderme - Genişletme Kartı](#)
- [Sorun Giderme - İşlemci](#)

Sisteminiz ve Sizin İçin Önce Güvenlik

⚠ DİKKAT: Çoğu onarım yalnızca yetkili bir servis teknisyeni tarafından yapılabilir. Sorun giderme işlemlerini ve basit onarımları yalnızca ürününüzün belgelerinde izin verildiği gibi ya da çevrimiçi hizmet veya telefon hizmeti ve destek ekibi tarafından belirtildiği gibi yapmalısınız. Dell tarafından yetkilendirilmemiş servislerden kaynaklanan zararlar garantinizin kapsamında değildir. Ürününüzle birlikte verilen güvenlik yönergelerini okuyun ve izleyin.

Sorun Giderme - Sistem Başlangıç Hatası

Sisteminiz, özellikle bir işletim sistemi kurduktan veya sisteminizin donanımını yeniden yapılandırdıktan sonra video çıkışından önce durduruluyorsa aşağıdaki koşulları kontrol edin:

1. Sistemi bir işletim sistemi kurduktan sonra UEFI Önyükleme Yöneticisi'nden BIOS önyükleme modunda yeniden başlatırsanız, sistem kilitletir. Bunun tam tersi de doğrudur. İşletim sistemini kurduğunuz önyükleme modu ile aynı önyükleme modunda önyükleme yapmalısınız. Bkz. [Sistem Kurulumu Programını ve UEFI Önyükleme Yöneticisini Kullanma](#).
1. Geçersiz bellek yapılandırmaları sistemin başlangıçta hiçbir video çıkışı olmadan durdurulmasına neden olabilir. Bkz. [Sistem Belleği](#).

Tüm diğer başlangıç sorunları için, ekranda görünen sistem iletilerine dikkat edin. Daha fazla bilgi için bkz. [Sistem İletileri](#).

Sorun Giderme - Harici Bağlantılar

Herhangi bir harici aygıtla ilgili sorunu gidermeden önce, tüm harici kabloların sisteminizdeki harici bağlantılara sıkı bir şekilde takıldığından emin olun. Sisteminizdeki ön ve arka panel konektörleri için bkz. [şekil 1-1](#) ve [şekil 1-2](#).

Video Alt Sistemine Yönelik Sorun Giderme

1. Sistemi ve monitöre giden güç bağlantılarını kontrol edin.
2. Sistemden monitöre giden video arabirimi kablolarını kontrol edin.
3. Uygun çevrimiçi tanılama sinamasını çalıştırın. Bkz. [Sistem Tanılama Araçlarını Çalıştırma](#).
Sinama işlemleri başarılı bir şekilde çalışıyorsa, sorun video donanımı ile ilgili değildir.
Sinamalar başarısız olursa, bkz. [Yardım Alma](#).

Sorun Giderme - USB Aygıtları

Bir USB klavye/fare ile ilgili sorun giderme için, aşağıdaki adımları izleyin. Diğer USB aygıtları için [adım 4](#) bölümüne gidin.

1. Klavye ve fare kablolarını sistemden kısa bir süre için çıkarın ve yeniden takın.
2. Klavyeyi/fareyi sistemin diğer tarafındaki USB bağlantı noktalarına bağlayın.

3. Sorun çözümlerse, sistemi yeniden başlatın, Sistem Kurulumu programına girin ve çalışmayan USB bağlantı noktalarının etkin olup olmadığına bakın.
4. Fareyi/klavyeyi çalışan bir klavye/fare ile değiştirin.
5. Sorun çözümlerse, arızalı klavyeyi değiştirin.
6. Sorun çözülmezse, sisteme bağlı diğer USB aygıtlarıyla ilgili sorun giderme işlemlerine başlamak için sonraki adıma geçin.
7. Bağlı olan tüm USB aygıtlarını kapatın ve sistemden çıkarın.
8. Sistemi yeniden başlatın ve klavyeniz çalışıyorsa sistem kurulumu programına girin. Tüm USB bağlantı noktalarının etkin olduğundan emin olun. Bkz. [Tümleşik Aygıtlar Ekranı](#).
Klavyeniz çalışmıyorsa, uzaktan erişimi de kullanabilirsiniz. Sistem erişilebilir durumda değilse, sisteminizdeki NVRAM_CLR atlama telini ayarlama ve BIOS'u varsayılan ayarlara geri yükleme hakkındaki yönergeler için bkz. [Unutulan Sifreyi Devre Dışı Bırakma](#).
9. Her seferinde bir adet USB aygıtını yeniden bağlayın ve çalıştırın.
10. Bir aygıt aynı soruna yol açarsa, aygıtın gücünü kesin, USB kablосunu değiştirin ve aygıtı güç verin.
Sorun devam ederse aygıtı değiştirin.
Tüm sorun giderme adımları başarısız olursa, bkz. [Yardım Alma](#).

Sorun Giderme - Seri G/Ç Aygıtları

1. Seri bağlantı noktasına bağlı tüm çevre birimlerini ve sistemi kapatın.
2. Seri arabirim kablосunu çalışan bir kablo ile değiştirin ve sistem ile seri aygıtı açın.
Sorun çözümlerse, arabirim kablосunu değiştirin.
3. Sistemi ve seri aygıtı kapatın, aygıtı benzer bir aygıtlarla değiştirin.
4. Sistemi ve seri aygıtı açın.
Sorun çözümlerse, seri aygıtı değiştirin.
Sorun devam ederse, bkz. [Yardım Alma](#).

Sorun Giderme - NIC'ler

1. Uygun çevrimiçi tanılama sinamasını çalıştırın. Bkz. [Sistem Tanılama Araçlarını Çalıştırma](#).
2. Sistemi yeniden başlatın ve NIC denetleyicisine ait sistem iletimi olup olmadığını kontrol edin.
3. NIC konnektör ilgili göstergiyi denetleyin. Bkz. [NIC Gösterge Kodları](#).
 - 1 Bağlantı göstergesi yanmıyorsa, tüm kablo bağlantılarını kontrol edin.
 - 1 Etkinlik göstergesi yanmıyorsa, ağ sürücüsü dosyaları hasarlı veya eksik olabilir.
Mümkünse sürücülerini kaldırın ve yeniden kurun. Bkz. NIC belgeleri.
 - 1 Mümkünse otomatik anlaşma ayarını değiştirin.
 - 1 Anahtardaki veya hub'daki başka bir konnektörü kullanın.Tümleşik bir NIC yerine bir NIC kartı kullanıyorsanız, NIC kartına ait belgelere bakın.
4. İlgili sürücülerin kurulu ve protokollerin bağlı olduğundan emin olun. Bkz. NIC belgeleri.
5. Sistem Kurulumu programına girin ve NIC bağlantı noktalarının etkin olduğundan emin olun. Bkz. [Tümleşik Aygıtlar Ekranı](#).
6. Ağdaki NIC'lerin, hub'ların ve anahtarların hepsinin aynı veri iletim hızına ayarlı olduğundan emin olun. Bkz. her ağ aygıtına ait belgeler.
7. Tüm ağ kablolarının doğru türde olduğundan ve maksimum uzunluğu aşmadığından emin olun.
Tüm sorun giderme adımları başarısız olursa, bkz. [Yardım Alma](#).

Sorun Giderme - Sistemin Islanması

⚠ DİKKAT: Çoğu onarım yalnızca yetkili bir servis teknisyeni tarafından yapılabilir. Sorun giderme işlemlerini ve basit onarımları yalnızca ürününüzün belgelerinde izin verildiği gibi ya da çevrimiçi hizmet veya telefon hizmeti ve destek ekibi tarafından belirtildiği gibi yapmalısınız. Dell tarafından yetkilendirilmemiş servislerden kaynaklanan zararlar garantinizin kapsamında değildir. Ürününüzle birlikte verilen güvenlik yönergelerini okuyun ve izleyin.

1. Sistemi ve bağlı çevre birimlerini kapatın, sistemin fişini çekin.
2. Sistemi açın. Bkz. [Sistemi Açma](#).
3. Aşağıdaki bileşenleri sistemden çıkarın. Bkz. [Sistem Bileşenlerinin Montajı](#).
 - 1 Sabit sürücüler
 - 1 USB bellek anahtarı
 - 1 NIC donanım anahtarı
 - 1 VFlash ortamı
 - 1 Genişletme kartı ve genişletme kartı yükselticisi
 - 1 iDRAC6 Enterprise kartı
 - 1 iDRAC6 Express kartı
 - 1 Güç kaynağı
 - 1 Pervaneler
 - 1 İşlemci ve ısı emici
 - 1 Bellek modülleri
4. Sistemin en az 24 saat süreyle iyice kurumasını sağlayın.
5. [adım 3](#)'te çıkardığınız bileşenleri yeniden takın.
6. Sistemi kapatın. Bkz. [Sistemi Kapatma](#).
Sistem düzgün başlamıyorsa, bkz. [Yardım Alma](#).
7. Sistem düzgün başlıyorsa, sistemi kapatın ve çıkardığınız genişletme kartını yeniden takın. Bkz. [Genişletme Kartını Takma](#).
8. Uygun çevrimiçi tanılama sinamasını çalıştırın. Bkz. [Sistem Tanılama Araçlarını Çalıştırma](#).
Sinamalar başarısız olursa, bkz. [Yardım Alma](#).

Sorun Giderme - Sistemin Hasar Görmesi

⚠ DİKKAT: Çoğu onarım yalnızca yetkili bir servis teknisyeni tarafından yapılabilir. Sorun giderme işlemlerini ve basit onarımları yalnızca ürününüzün belgelerinde izin verildiği gibi ya da çevrimiçi hizmet veya telefon hizmeti ve destek ekibi tarafından belirtildiği gibi yapmalısınız. Dell tarafından yetkilendirilmemiş servislerden kaynaklanan zararlar garantinizin kapsamında değildir. Ürününüzle birlikte verilen güvenlik yönergelerini okuyun ve izleyin.

1. Sistemi açın. Bkz. [Sistemi Açma](#).
2. Aşağıdaki bileşenlerin düzgün takıldığından emin olun:
 - 1 Genişletme kartı ve genişletme kartı yükselticisi
 - 1 Güç kaynağı
 - 1 Fanlar
 - 1 İşlemci ve ısı emici
 - 1 Bellek modülleri
 - 1 Sabit sürücü destekleri
 - 1 Soğutma örtüsü
3. Tüm kabloların düzgün takıldığından emin olun.

4. Sistemi kapatın. Bkz. [Sistemi Kapatma](#).
 5. Sistem tanılama araçlarındaki sistem kartı sinamalarını çalıştırın. Bkz. [Sistem Tanılama Araçlarını Çalıştırma](#).
- Sinamalar başarısız olursa, bkz. [Yardım Alma](#).

Sorun Giderme - Sistem Pili

NOT: Sistem uzun süre boyunca kapalı kalırsa (haftalarca veya aylarca) NVRAM sistem yapılandırması bilgilerini kaybedebilir. Bu durumun nedeni kusurlu bir pildir.

1. Saati ve tarihi Sistem Kurulumu programı üzerinden yeniden girin. Bkz. [Sistem Kurulumu Programını ve UEFI Önyükleme Yöneticisini Kullanma](#).
2. Sistemi kapatın ve fişini en az bir saat için elektrik prizinden çekin.
3. Sistemin fişini yeniden prize takın ve sistemi açın.
4. Sistem Kurulumu programına girin.

Sistem Kurulumu programında tarih ve saat yanlışsa, pili değiştirin. Bkz. [Sistem Pili Değiştirme](#).

Sorun pil değiştirildiğinde çözülmezse, bkz. [Yardım Alma](#).

NOT: Bazı yazılımlar sistem saatinin hızlanmasına veya yavaşlamasına neden olabilir. Sistem Kurulumu programında saklanan saat hariç sistem normal şekilde çalışıyor gibi görünüyorsa, sorun kusurlu bir pilden çok yazılımdan kaynaklanıyor olabilir.

Sorun Giderme - Güç Kaynağı

1. Güç kaynağını çıkarıp yeniden takın. Bkz. [Güç Kaynağını Çıkarma](#) ve [Güç Kaynağını Takma](#).

NOT: Bir güç kaynağını taktikten sonra, sistemin güç kaynağını tanıması ve düzgün çalışıp çalışmadığını belirlemesi için bir süre bekleyin. Güç göstergesi, güç kaynağının düzgün çalıştığını gösterecek şekilde yeşil renkte yanar.

2. Sorun devam ederse, arızalı güç kaynağını değiştirin. Sorun güç kaynağı değiştirildiğinde çözülmezse, bkz. [Yardım Alma](#).

Sorun Giderme - Sistem Soğutması Sorunları

DİKKAT: Çoğu onarım yalnızca yetkili bir servis teknisyeni tarafından yapılabilir. Sorun giderme işlemlerini ve basit onarımları yalnızca ürününüzün belgelerinde izin verildiği gibi ya da çevrimiçi hizmet veya telefon hizmeti ve destek ekibi tarafından belirtildiği gibi yapmalısınız. Dell tarafından yetkilendirilmemiş servislerden kaynaklanan zararlar garantinizin kapsamında değildir. Ürününüzle birlikte verilen güvenlik yönergelerini okuyun ve izleyin.

Aşağıdaki koşulların hiçbirinin bulunmadığından emin olun:

1. Sistem kapağı, soğutma örtüsü, boş sürücü, boş bellek modülü, boş güç kaynağı veya arka dolgu desteği çıkarılmış.
1. Ortam sıcaklığı çok yüksek.
1. Harici hava akışı engellenmiş.
1. Bağımsız bir soğutma pervanesi çıkarılmış ve arızalanmış. Bkz. [Sorun Giderme - Pervaneler](#).

Sorun Giderme - Pervaneler

DİKKAT: Çoğu onarım yalnızca yetkili bir servis teknisyeni tarafından yapılabilir. Sorun giderme işlemlerini ve basit onarımları yalnızca ürününüzün belgelerinde izin verildiği gibi ya da çevrimiçi hizmet veya telefon hizmeti ve destek ekibi tarafından belirtildiği gibi yapmalısınız. Dell tarafından yetkilendirilmemiş servislerden kaynaklanan zararlar garantinizin kapsamında değildir. Ürününüzle birlikte verilen güvenlik yönergelerini okuyun ve izleyin.

1. Tanılama yazılımı tarafından gösterilen arızalı pervaneyi bulun.
2. Sistemi ve bağlı tüm çevre birimlerini kapatın.

3. Sistemi açın. Bkz. [Sistemi Açma](#).

4. Pervanenin güç kablosunu yeniden takın.

5. Sistemi yeniden başlatın.

Pervane düzgün çalışırsa, sistemi kapatın. Bkz. [Sistemi Kapatma](#).

6. Pervane çalışmazsa, sistemi kapatın ve yeni bir pervane takın. Bkz. [Soğutma Pervaneleri](#).

7. Sistemi yeniden başlatın.

Sorun çözülmürse, sistemi kapatın. Bkz. [Sistemi Kapatma](#).

Yedek pervane çalışmıyorsa, bkz. [Yardım Alma](#).

Sorun Giderme - Sistem Belleği

⚠ DİKKAT: Çoğu onarım yalnızca yetkili bir servis teknisyeni tarafından yapılabilir. Sorun giderme işlemlerini ve basit onarımları yalnızca ürününüzün belgelerinde izin verildiği gibi ya da çevrimiçi hizmet veya telefon hizmeti ve destek ekibi tarafından belirtildiği gibi yapmalısınız. Dell tarafından yetkilendirilmemiş servislerden kaynaklanan zararlar garantinizin kapsamında değildir. Ürününüzle birlikte verilen güvenlik yönergelerini okuyun ve izleyin.

📌 NOT: Geçersiz bellek yapılandırmaları sisteminizin başlangıçta hiçbir video çıkışı olmadan durdurulmasına neden olabilir. [Genel Bellek Modülü Montaj Yönergeleri](#) bölümüne bakın ve bellek yapılandırmanızın yürürlükteki tüm yönelere uygun olduğundan emin olun.

1. Sistem çalışıyorsa, uygun çevrimiçi tanılama sinamasını çalıştırın. Bkz. [Sistem Tanılama Araçlarını Çalıştırma](#).

Tanılama aracı bir arıza gösteriyorsa, tanılama programı tarafından sunulan düzeltici işlemleri uygulayın.

2. Sistem çalışmıyorsa, sistemi ve bağlı çevre birimlerini kapatın ve sistemin fişini çekin. En az 10 saniye bekleyin ve sistemin fişini yeniden takın.

3. Sistemi ve bağlı çevre birimlerini açın ve ekrandaki iletilere dikkat edin.

Belirli bir bellek modülünde arıza olduğunu gösteren bir ileti görünürse [adım 12](#) bölümüne gidin.

4. Sistem Kurulumu programına girin ve sistemin bellek ayarını kontrol edin. Bkz. [Bellek Ayarları Ekranı](#). Gerekirse, bellek ayarlarında değişiklik yapın.

Bellek ayarları takılı belleğe uygun olduğu halde yine de sorun görünüyorsa, [adım 12](#) bölümüne gidin.

5. Sistemi ve bağlı çevre birimlerini kapatın ve sistemin fişini çekin.

6. Sistemi açın. Bkz. [Sistemi Açma](#).

7. Bellek bankalarını kontrol edin ve düzgün yerleştirildiklerinden emin olun. Bkz. [Genel Bellek Modülü Montaj Yönergeleri](#).

8. Bellek modüllerini yeniden soketlerine takın. Bkz. [Bellek Modüllerini Takma](#).

9. Sistemi kapatın. Bkz. [Sistemi Kapatma](#).

10. Sistemin fişini yeniden prize takın, sistemi ve takılı olan çevre birimlerini açın.

11. Sistem Kurulumu programına girin ve sistemin bellek ayarını kontrol edin. Bkz. [Bellek Ayarları Ekranı](#).

Sorun çözülmürse, sonraki adıma geçin.

12. Sistemi ve bağlı çevre birimlerini kapatın ve sistemin güç kaynağıyla bağlantısını kesin.

13. Sistemi açın. Bkz. [Sistemi Açma](#).

14. Bir tanılama sinaması veya hata ileti belirli bir bellek modülünü arızalı olarak gösteriyorsa, modülü değiştirin.

15. Belirtilmeyen arızalı bir bellek modülünde sorun giderme işlemi yapmak için, ilk DIMM soketindeki bellek modülünü aynı tür ve kapasiteye sahip bir modülle değiştirin. Bkz. [Bellek Modüllerini Takma](#).

16. Sistemi kapatın. Bkz. [Sistemi Kapatma](#).

17. Sistem önyükleme yaparken görünen hata iletilerini ve sistemin önündeki tanılama göstergelerini gözleyin.

18. Bellek sorunu yine görünüyorsa, takılı her bellek modülü için [adım 12](#) ile [adım 17](#)'yi tekrarlayın.

Tüm bellek modülleri kontrol edildikten sonra, sorun devam ediyorsa, bkz. [Yardım Alma](#).

Sorun Giderme - Dahili USB Anahtarı

⚠ DİKKAT: Çoğu onarım yalnızca yetkili bir servis teknisyeni tarafından yapılabilir. Sorun giderme işlemlerini ve basit onarımları yalnızca ürününüzün belgelerinde izin verildiği gibi ya da çevrimiçi hizmet veya telefon hizmeti ve destek ekibi tarafından belirtildiği gibi yapmalısınız. Dell tarafından yetkilendirilmemiş servislerden kaynaklanan zararlar garantinizin kapsamında değildir. Ürününüzle birlikte verilen güvenlik yönergelerini okuyun ve izleyin.

1. Sistem Kurulumu programına girin ve USB anahtarı bağlantı noktasının etkin olduğundan emin olun. Bkz. [Tümleşik Aygıtlar Ekranı](#).
 2. Sistemi ve bağlı çevre birimlerini kapatın.
 3. Sistemi açın. Bkz. [Sistemi Açma](#).
 4. USB anahtarını bulun ve yeniden takın. Bkz. [Dahili USB Bellek Anahtarı](#).
 5. Sistemi kapatın. Bkz. [Sistemi Kapatma](#).
 6. Sistemi ve bağlı çevre birimlerini açın, USB anahtarının çalışıp çalışmadığını kontrol edin.
 7. Sorun çözülmezse, [adım 2](#) ve [adım 3](#)'ü tekrarlayın.
 8. Düzgün çalıştığından emin olduğunuz farklı bir USB anahtarını takın.
 9. Sistemi kapatın. Bkz. [Sistemi Kapatma](#).
 10. Sistemi ve bağlı çevre birimlerini açın, USB anahtarının çalışıp çalışmadığını kontrol edin.
- Sorun çözülmezse, bkz. [Yardım Alma](#).
-

Sorun Giderme - Optik Sürücü

⚠ DİKKAT: Çoğu onarım yalnızca yetkili bir servis teknisyeni tarafından yapılabilir. Sorun giderme işlemlerini ve basit onarımları yalnızca ürününüzün belgelerinde izin verildiği gibi ya da çevrimiçi hizmet veya telefon hizmeti ve destek ekibi tarafından belirtildiği gibi yapmalısınız. Dell tarafından yetkilendirilmemiş servislerden kaynaklanan zararlar garantinizin kapsamında değildir. Ürününüzle birlikte verilen güvenlik yönergelerini okuyun ve izleyin.

1. Farklı bir CD veya DVD kullanmayı deneyin.
 2. Sistem Kurulumu programına girin ve sürücünün denetleyicisinin etkin olduğundan emin olun. Bkz. [Sistem Kurulumu Programına Girme](#).
 3. Uygun çevrimiçi tanılama sinamasını çalıştırın. Bkz. [Sistem Tanılama Araçlarını Çalıştırma](#).
 4. Sistemi ve bağlı çevre birimlerini kapatın ve sistemin fişini çekin.
 5. Sistemi açın. Bkz. [Sistemi Açma](#).
 6. Arabirim kablosunun optik sürücüye ve denetleyiciye sıkıca takıldığından emin olun.
 7. Güç kablosunun sürücüye düzgün şekilde takıldığından emin olun.
 8. Sistemi kapatın. Bkz. [Sistemi Kapatma](#).
- Sorun çözülmezse, bkz. [Yardım Alma](#).
-

Sorun Giderme - Teyp Yedekleme Birimi

1. Farklı bir teyp kartuşu kullanmayı deneyin.

2. Teyp sürücüsüne ait aygıt sürücülerinin kurulu olduğundan ve doğru biçimde yapılandırıldığından emin olun. Aygıt sürücülerini hakkında daha fazla bilgi için teyp sürücüsü belgelerine bakın.
3. Teyp yedekleme yazılımı belgelerinde gösterildiği gibi teyp yedekleme yazılımını yeniden kurun.
4. Teyp sürücüsü arabirimi kablosunun denetleyici kartındaki harici bağlantı noktasına tamamen takılı olduğundan emin olun.
5. Sistemi ve bağlı çevre birimlerini kapatın ve sistemin fişini çekin.
6. Sistemi açın. Bkz. [Sistemi Açma](#).
7. Denetleyici kartını genişletme yuvasına yeniden takın.
8. Teyp sürücüsü arabirimi kablosunun teyp sürücüsüne ve denetleyici kartındaki (SAS veya SCSI) konnektöre tamamen takılı olduğundan emin olun.
9. Güç kablosunun sürücüyü ve sistem kartına düzgün şekilde takılmış olduğundan emin olun.
10. Sistemi kapatın. Bkz. [Sistemi Kapatma](#).
11. SCSI teyp sürücülerini için, teyp sürücüsünün benzersiz bir SCSI için yapılandırıldığından ve teyp sürücüsünün, sürücüyü bağlamak üzere kullanılan arabirim temel alınarak sonlandırılıp sonlandırılmadığından emin olun.
SCSI Kimlik numarasını seçme veya sonlandırmayı devre dışı bırakma hakkındaki yönergeler için teyp sürücüsü belgelerine bakın.
12. Uygun çevrimiçi tanılama sına işlemlerini çalıştırın. Bkz. [Sistem Tanılama Araçlarını Çalıştırma](#).
Sorunu çözemezseniz, bkz. [Yardım Alma](#).

Sorun Giderme - Sabit Sürücü

⚠ DİKKAT: Çoğu onarım yalnızca yetkili bir servis teknisyeni tarafından yapılabilir. Sorun giderme işlemlerini ve basit onarımları yalnızca ürününüzün belgelerinde izin verildiği gibi ya da çevrimiçi hizmet veya telefon hizmeti ve destek ekibi tarafından belirtildiği gibi yapmalısınız. Dell tarafından yetkilendirilmemiş servislerden kaynaklanan zararlar garantinizin kapsamında değildir. Ürününüzle birlikte verilen güvenlik yönergelerini okuyun ve izleyin.

⚠ DİKKAT: Bu sorun giderme yordamı sabit sürücünüzde saklanan tüm verilerin silinmesine neden olabilir. Devam etmeden önce, sabit sürücüdeki tüm dosyaları yedekleyin.

1. Uygun çevrimiçi tanılama sinamasını çalıştırın. Bkz. [Sistem Tanılama Araçlarını Çalıştırma](#).
Tanılama sinamasının sonuçlarına bağlı olarak, aşağıdaki adımlarda gerektiği gibi ilerleyin.
2. Sisteminizde bir RAID denetleyicisi kartı bulunuyorsa veya sabit sürücüleriniz bir RAID dizisinde yapılandırılıyorsa, aşağıdaki adımları uygulayın:
 - a. Sistemi yeniden başlatın ve PERC denetleyicisi için <Ctrl><R> tuşlarına veya SAS denetleyicisi için ise <Ctrl><C> tuşlarına basarak ana makine adaptörü yapılandırma yardımcı programına girin.
Yapılandırma yardımcı programı hakkındaki bilgiler için ana makine adaptörü ile birlikte verilen belgelere bakın.
 - b. Sabit sürücülerin RAID dizisi için doğru yapılandırıldığından emin olun.
 - c. Sabit sürücüyü çevrimdışı yapın ve sürücüyü yeniden takın. Bkz. [Sabit Sürücüyü Çıkarma](#).
 - d. Yapılandırma yardımcı programından çıkın ve sistemin işletim sistemini önyüklemesini bekleyin.
3. Denetleyici kartınız için gerekli aygıt sürücülerinin kurulu olduğundan ve doğru yapılandırıldığından emin olun. Daha fazla bilgi için bkz. İşletim sistemi belgeleri.
4. Sistemi yeniden başlatın, Sistem Kurulum programına girin ve sürücülerin Sistem Kurulum programında görüldüğünden emin olun. Bkz. [Sistem Kurulumu Programına Girme](#).

Sorun Giderme - Genişletme Kartı

⚠ DİKKAT: Çoğu onarım yalnızca yetkili bir servis teknisyeni tarafından yapılabilir. Sorun giderme işlemlerini ve basit onarımları yalnızca ürününüzün belgelerinde izin verildiği gibi ya da çevrimiçi hizmet veya telefon hizmeti ve destek ekibi tarafından belirtildiği gibi yapmalısınız. Dell tarafından yetkilendirilmemiş servislerden kaynaklanan zararlar garantinizin kapsamında değildir. Ürününüzle birlikte verilen güvenlik yönergelerini okuyun ve izleyin.

🔍 NOT: Bir genişletme kartı için sorun giderme işlemi yaparken, bkz. İşletim sisteminize ve denetleyiciye ait belgeler.

1. Uygun çevrimiçi tanılama sinamasını çalıştırın. Bkz. [Sistem Tanılama Araçlarını Çalıştırma](#).
 2. Sistemi ve bağlı çevre birimlerini kapatın ve sistemin fişini çekin.
 3. Sistemi açın. Bkz. [Sistemi Açma](#).
 4. Genişletme kartı yükselticisinin konnektörüne sıkıca oturduğundan emin olun. Bkz. [Genişletme Kartını Takma](#).
 5. Genişletme kartının konnektörüne sıkıca oturduğundan emin olun. Bkz. [Genişletme Kartını Takma](#).
 6. Sistemi kapatın. Bkz. [Sistemi Kapatma](#).
 7. Sorun çözülmediyse, sistemi ve bağlı çevre birimlerini kapatın ve sistemin fişini çekin.
 8. Sistemi açın. Bkz. [Sistemi Açma](#).
 9. Genişletme kartını çıkarın. Bkz. [Genişletme Kartını Çıkarma](#).
 10. Sistemi kapatın. Bkz. [Sistemi Kapatma](#).
 11. Uygun çevrimiçi tanılama sinamasını çalıştırın.
Sınamalar başarısız olursa, bkz. [Yardım Alma](#).
-

Sorun Giderme - İşlemci

⚠ UYARI : Yalnızca eğitimli servis teknisyenleri sistemin kapağını çıkarıp sistemin içindeki herhangi bir bileşene erişme yetkisine sahiptir. Bu yordama başlamadan önce, sistemle birlikte verilen güvenlik yönergelerini inceleyin.

1. Uygun online tanılama sinama işlemini çalıştırın. Bkz. [Çevrimiçi Tanılama Araçlarını Kullanma](#).
 2. Sistemi ve bağlı çevre birimlerini kapatın ve sistemin fişini çekin.
 3. Sistemi açın. Bkz. [Sistemi Açma](#).
 4. İşlemcinin ve ısı emicisinin doğru takıldığından emin olun. Bkz. [İşlemci](#).
 5. Sistemi kapatın. Bkz. [Sistemi Kapatma](#).
 6. Uygun çevrimiçi tanılama sinamasını çalıştırın.
Sorun yine de görülürse, bkz. [Yardım Alma](#).
-

[İçerik Sayfasına Dön](#)